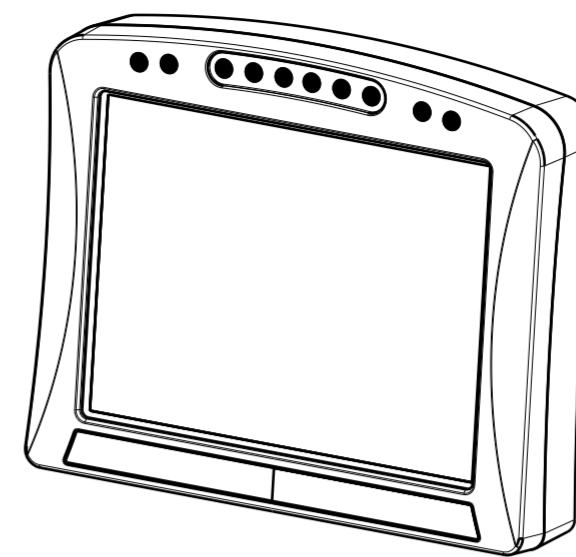
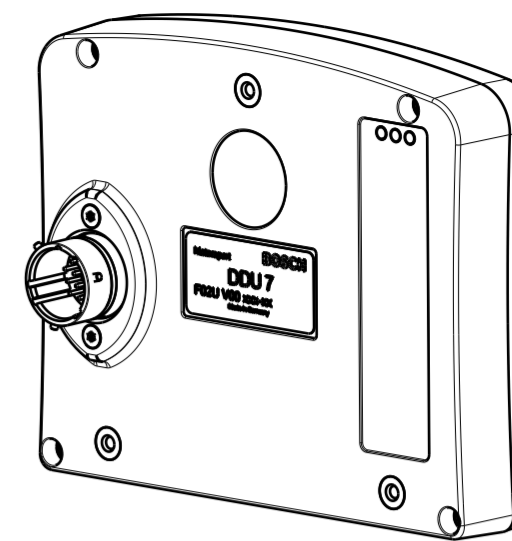


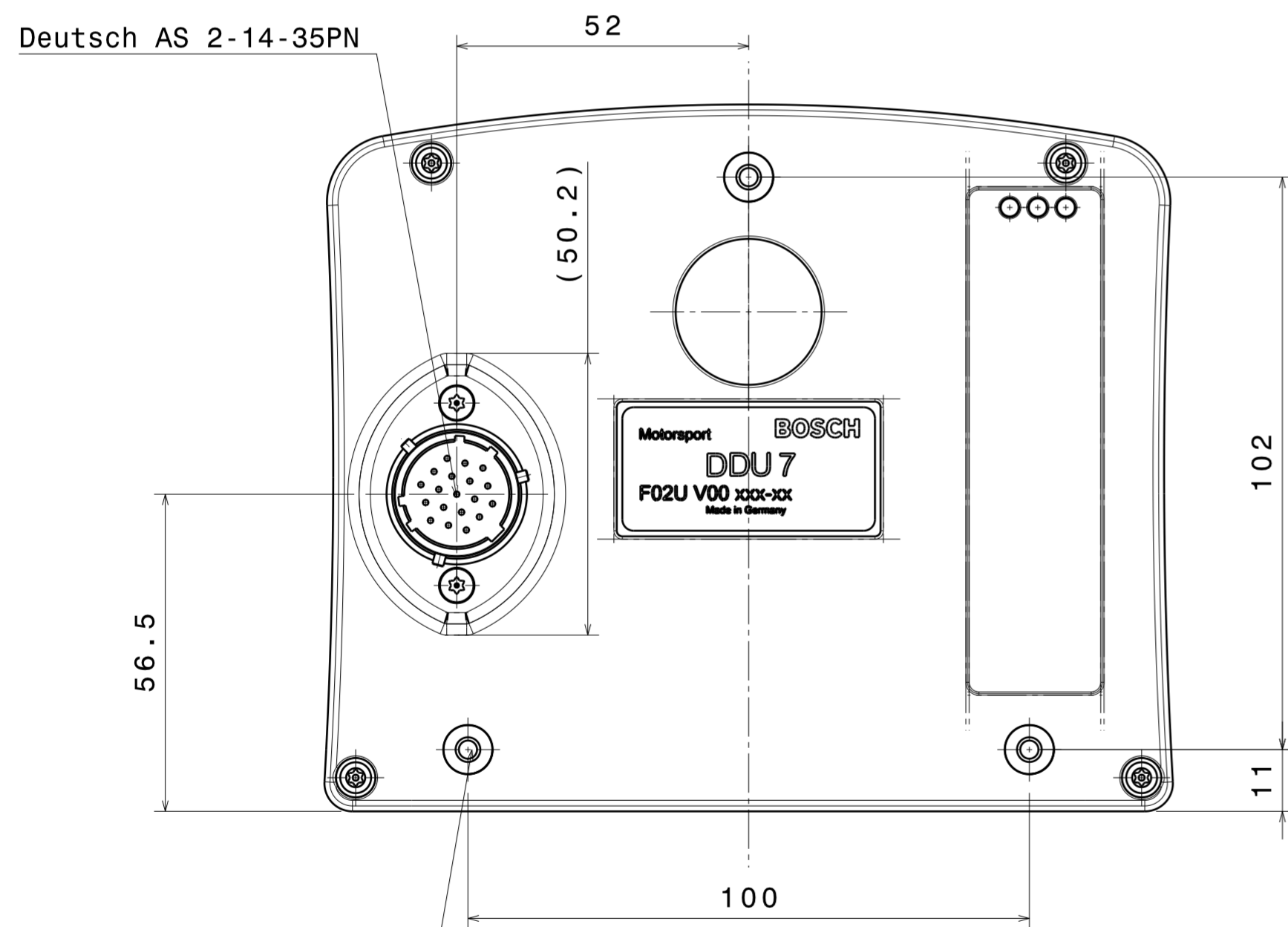
Bottom view
Scale: 1:1



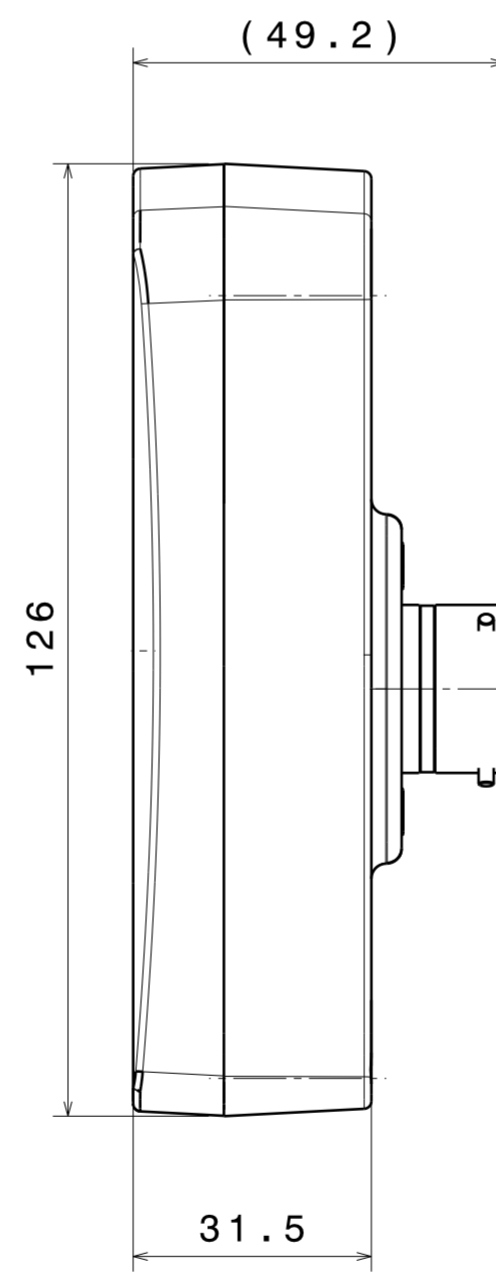
Isometric view
Scale: 1:2



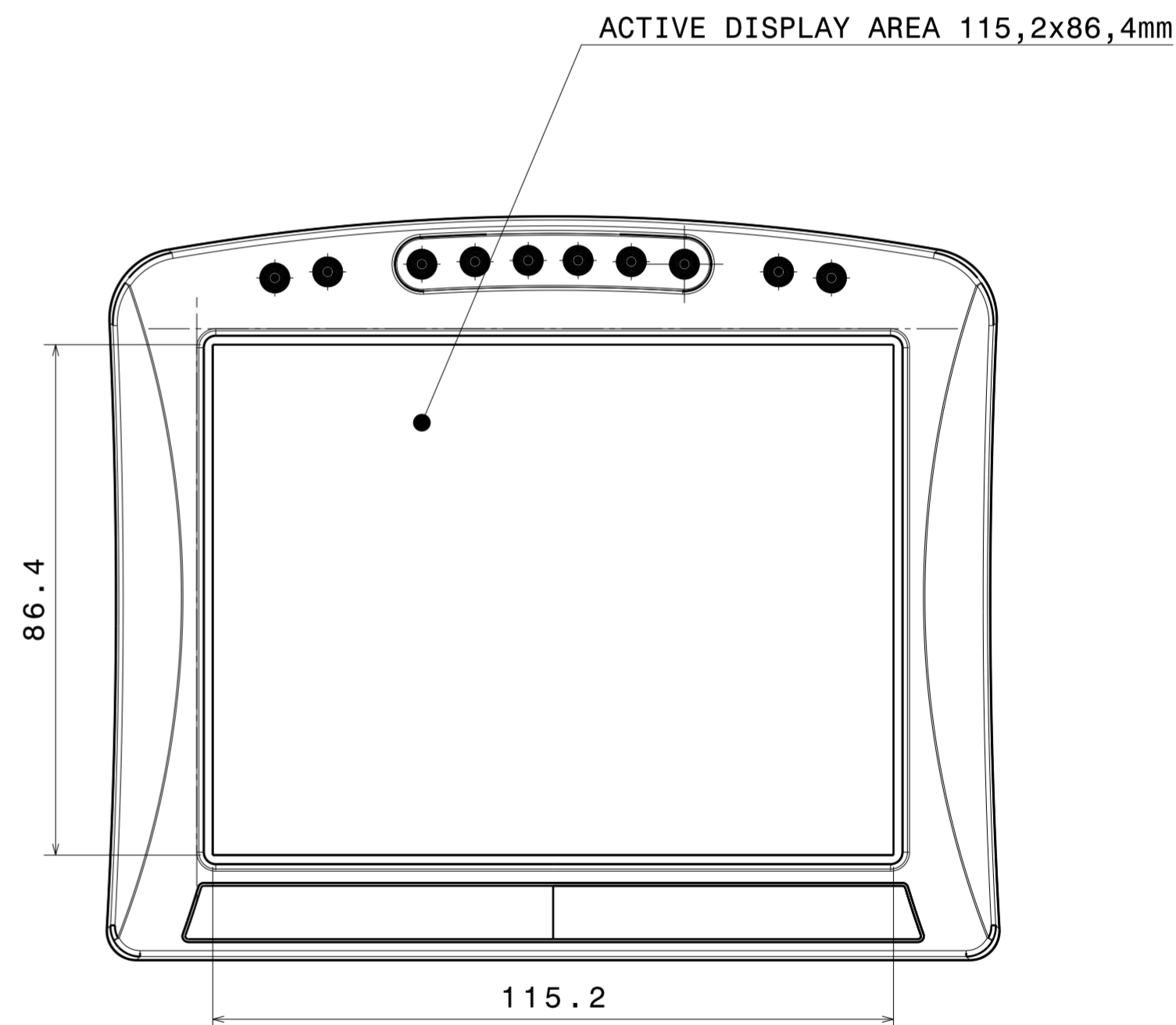
Isometric view
Scale: 1:2



Front view
Scale: 1:1



Left view
Scale: 1:1



Rear view
Scale: 1:1

Mounting Holes M4x8(3x)

INIT RELEASE	20110704	bat4abt	nos3si	672	BEG/EMS2
Ind. Change/Änderung	YYYYMMDD	Drawn/Gez.	Checked/Gepr.	Releas./Freig.	BWN
Lang./Spr.	Syst.	Wght./Gew.	Display		
en/de	CAT	440g	Display		
Scale/M. stab		1:1		Doc. type	
1:1		OFFER DRAWING		AGZ F 02U V01 130-01	
ANGEBOTSZEICHN.		Repl. for		Repl. by	
BOSCH			DDU7 Sheet/Bl.		
1:1			1/1		
Format			A2		

© Robert Bosch GmbH. Alle Rechte vorbehalten, auch bzgl. jeder
 Verfügung, Vervielfältigung, Reproduktion, Bearbeitung, Weitergabe sowie für
 den Fall von Schutzrechtsverletzungen.
 © Robert Bosch GmbH. All rights reserved, also regarding any disposal,
 exploitation, reproduction, editing, distribution, as well as in the
 event of applications for industrial property rights.