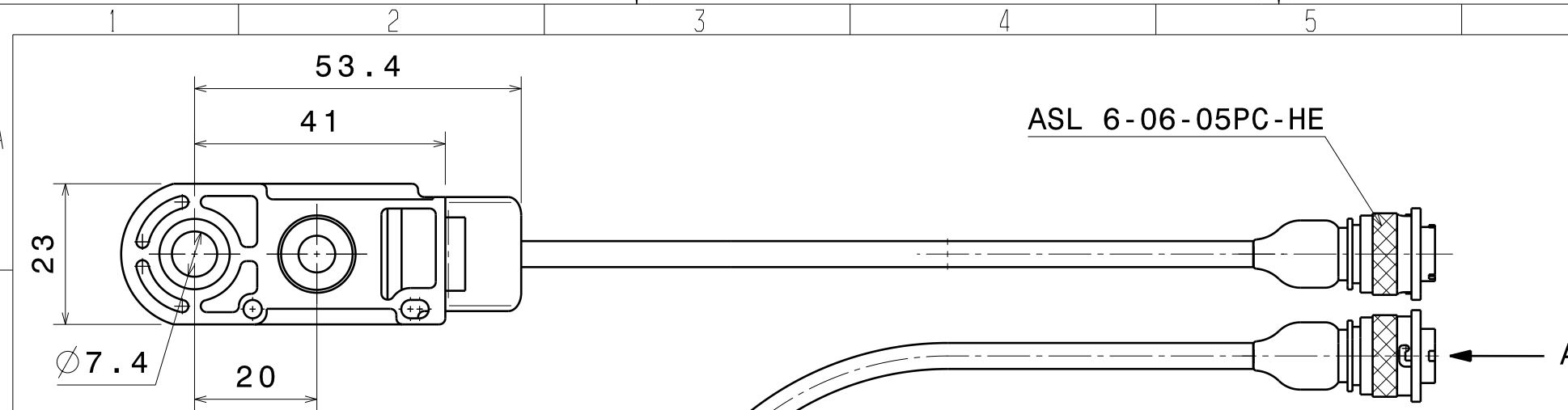


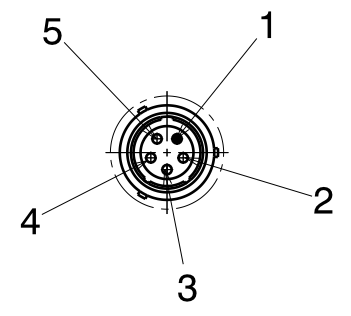
THIS DRAWING IS THE EXCLUSIVE PROPERTY OF ROBERT BOSCH GMBH. WITHOUT THEIR CONSENT IT MAY NOT BE REPRODUCED OR GIVEN TO THIRD PARTIES.

Alle Rechte bei Robert Bosch GmbH, auch fuer den Fall von Schutzrechtsanmeldungen. Jede Verfuugungsbefugnis, wie Kopier- und Weitergaberecht, bei uns.

Weitere fremdspr. Zeichnungen FURTHER FOREIGN LANGUAGE DWGS

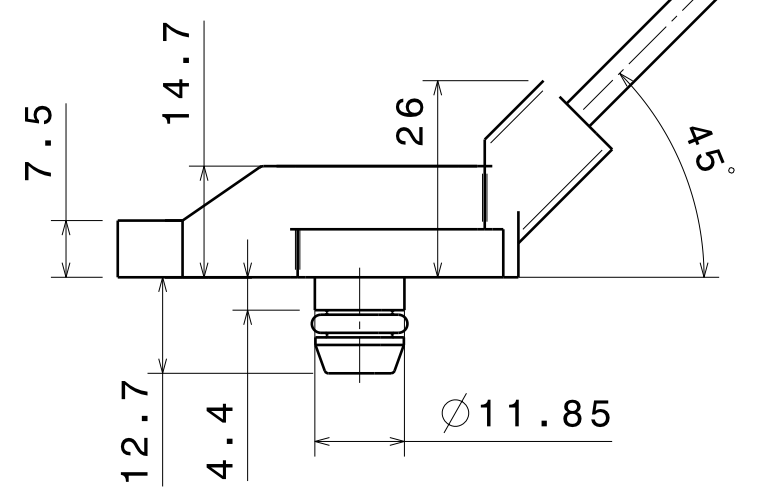


Ansicht A

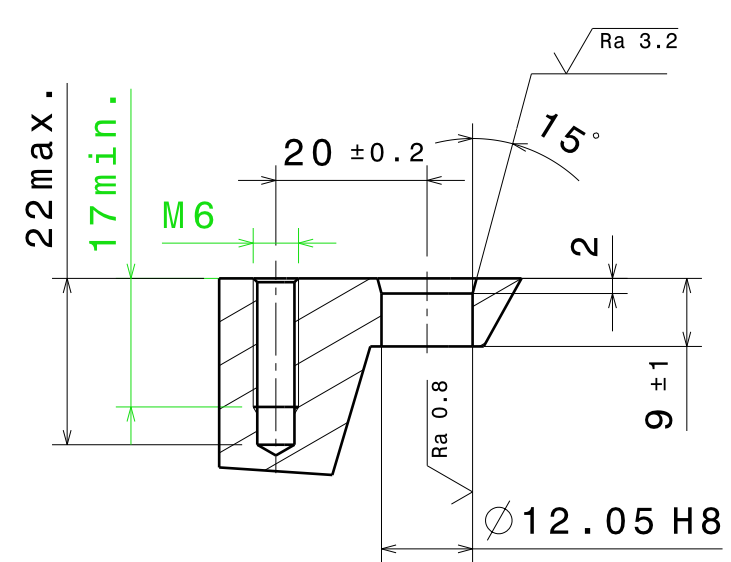


- 1: -
- 2: Masse
- 3: Signal
- 4: +5V
- 5: -

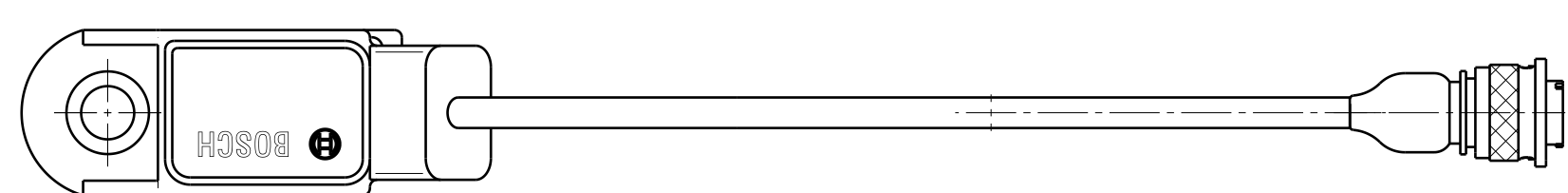
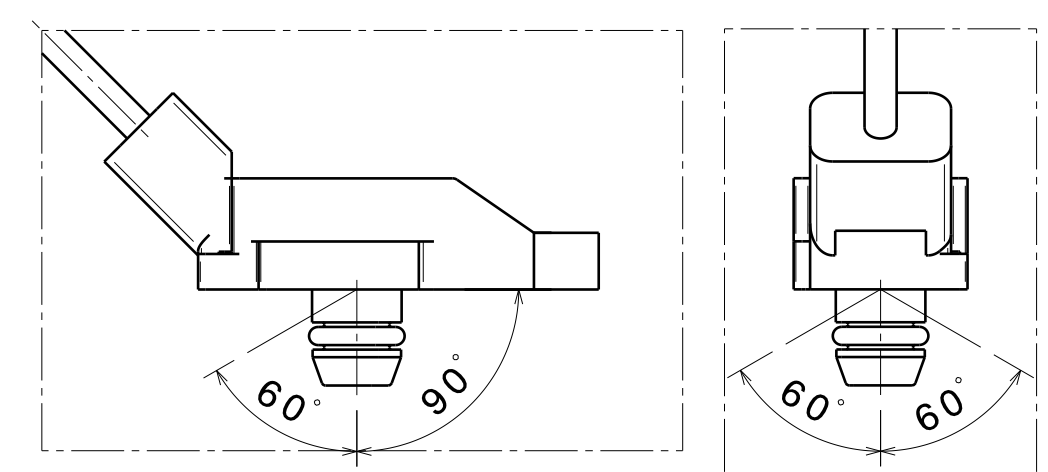
ASL 6-06-05PC-HE



Anbaustelle



zulässige Abweichung von der senkrechten Einbaulage



Fehl. Angaben/ MISS. DETAILS -		Nicht tol. Maße/		ISO E		Masstab SCALE 1:1		Gewicht WEIGHT -	
1. Verwendung/ IST APPLICAT. -		± mm, ±							
Dokumentenart/ DOCUMENT TYPE DRW								Angebotszeichnung	
Stueckliste besonderes Blatt/PARTS LIST ON SEPARATE SHEET -								Benennung/ TITLE	
-	-	-	-	-	-	Original: BEG/MSD		Absolute Pressure Sensor PSA-B	
-	-	-	-	-	-	DIN A3		Nr./ NO.	
-	-	-	-	-	-			A 261 209 710	
-	-	-	-	-	-	Ers. f. / REPLACES		Ers. d. / REPLAC. BY-	
B 261 209 710		ASL 6-06-05PC-HE		0,2 ... 2,5bar		CAT		Blatt SHEET 1	
Bestell-Nr. / order nr.		L Länge [mm]		Stecker connector		Druckbereich pressure range		de/en	
Nr NO		Aenderung CHANGE		gez. DWN.		gueltig VALID		gepr. CHK.	