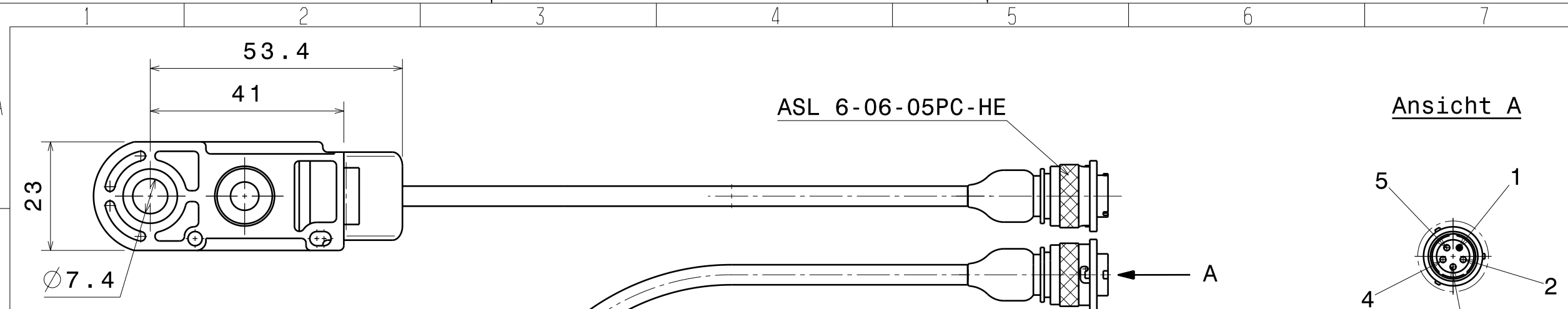


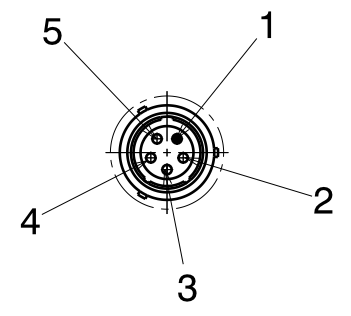
THIS DRAWING IS THE EXCLUSIVE PROPERTY OF ROBERT BOSCH GMBH. WITHOUT THEIR CONSENT IT MAY NOT BE REPRODUCED OR GIVEN TO THIRD PARTIES.

Alle Rechte bei Robert Bosch GmbH, auch fuer den Fall von Schutzrechtsanmeldungen. Jede Verfuugungsbefugnis, wie Kopier- und Weitergaberecht, bei uns.

Weitere fremdspr. Zeichnungen FURTHER FOREIGN LANGUAGE DWGS

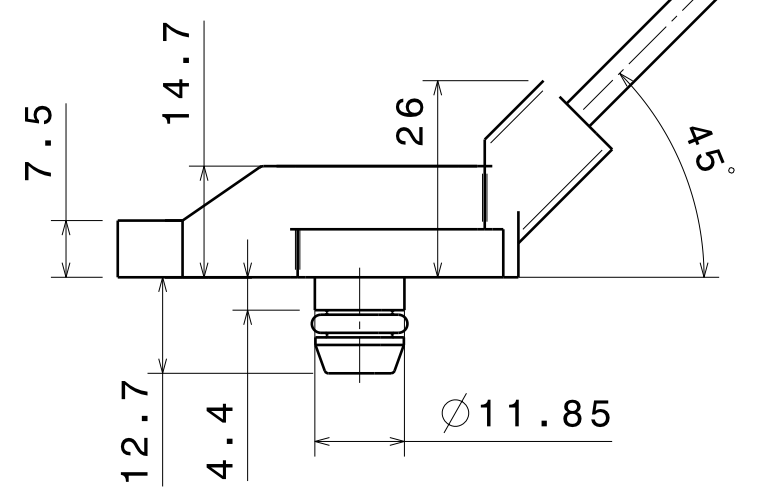


Ansicht A

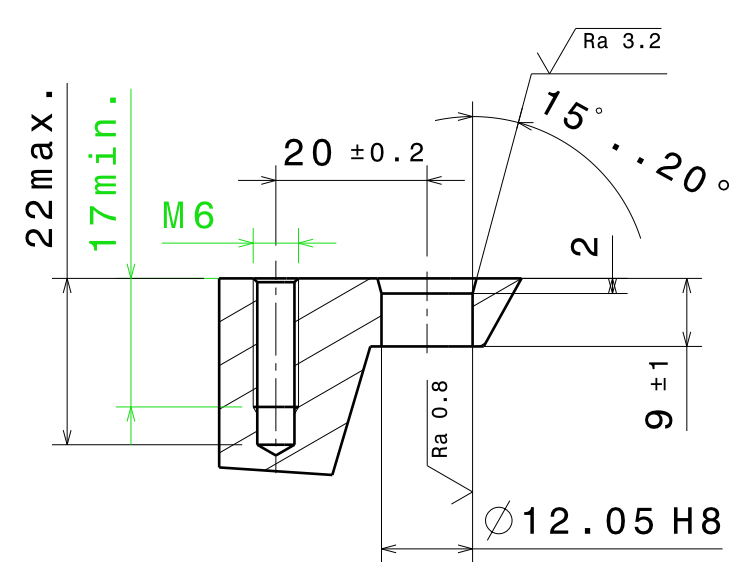


- 1: -
- 2: Masse
- 3: Signal
- 4: +5V
- 5: -

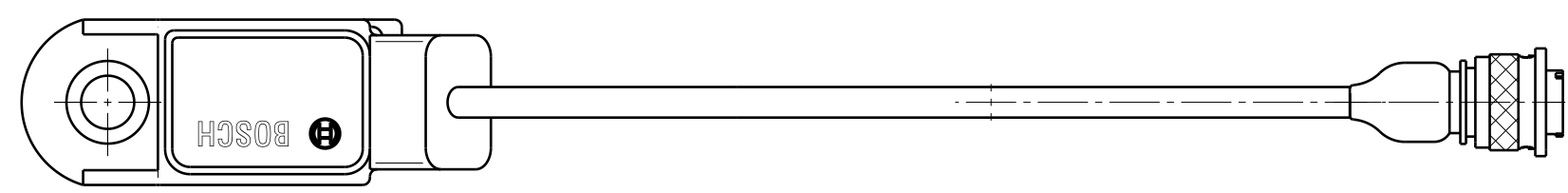
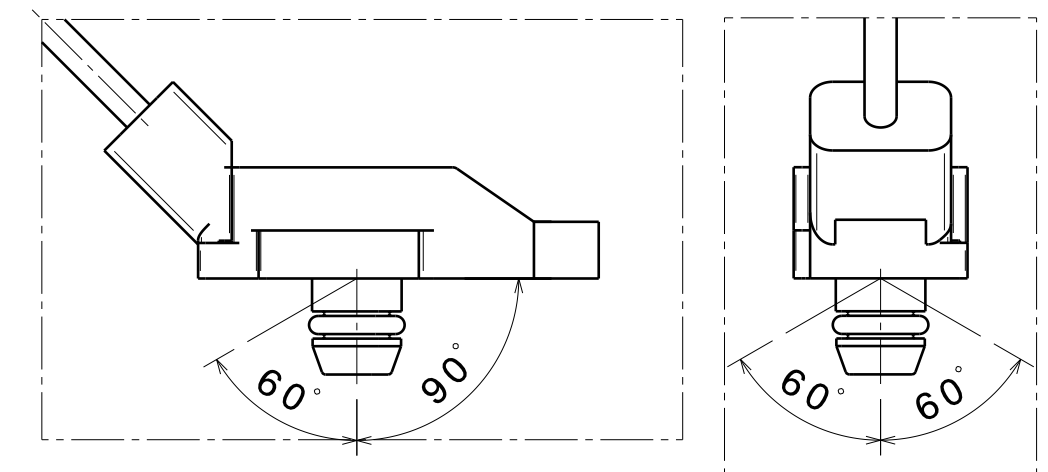
ASL 6-06-05PC-HE



Anbaustelle



zulässige Abweichung von der senkrechten Einbaulage



Fehl. Angaben/ MISS. DETAILS -		Nicht tol. Maße/		ISO E		Masstab SCALE 1:1		Gewicht WEIGHT -	
1. Verwendung/ IST APPLICAT. -		± mm, ±							
Dokumentenart/ DOCUMENT TYPE DRW								Angebotszeichnung	
Stueckliste besonderes Blatt/PARTS LIST ON SEPARATE SHEET -								Benennung/ TITLE	
-	-	-	-	-	-	A 261 209 337		Absolute Pressure Sensor PSB-2	
-	-	-	-	-	-	Original: BEG/MSD		Nr./ NO.	
-	-	-	-	-	-			A 261 209 337	
-	-	-	-	-	-	Ers. f. / REPLACES		de/en	
-	-	-	-	-	-	Ers. d. / REPLAC. BY-		Blatt SHEET 1	
B 261 209 337	ASL 6-06-05PC-HE	0,1 .. 2 bar	Nr NO	Aenderung CHANGE	gez. DWN.	gueltig VALID	gepr. CHK.	1 BI/SH	
Bestell-Nr. / order nr.	L Länge [mm]	Stecker connector	Druckbereich pressure range					1 BI/SH	