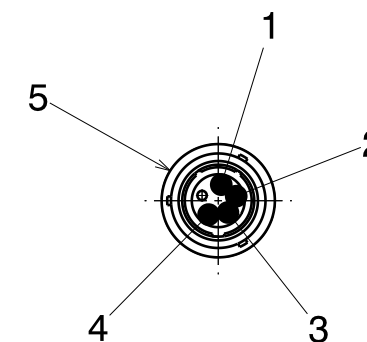


ASL 6-06-05PC-HE

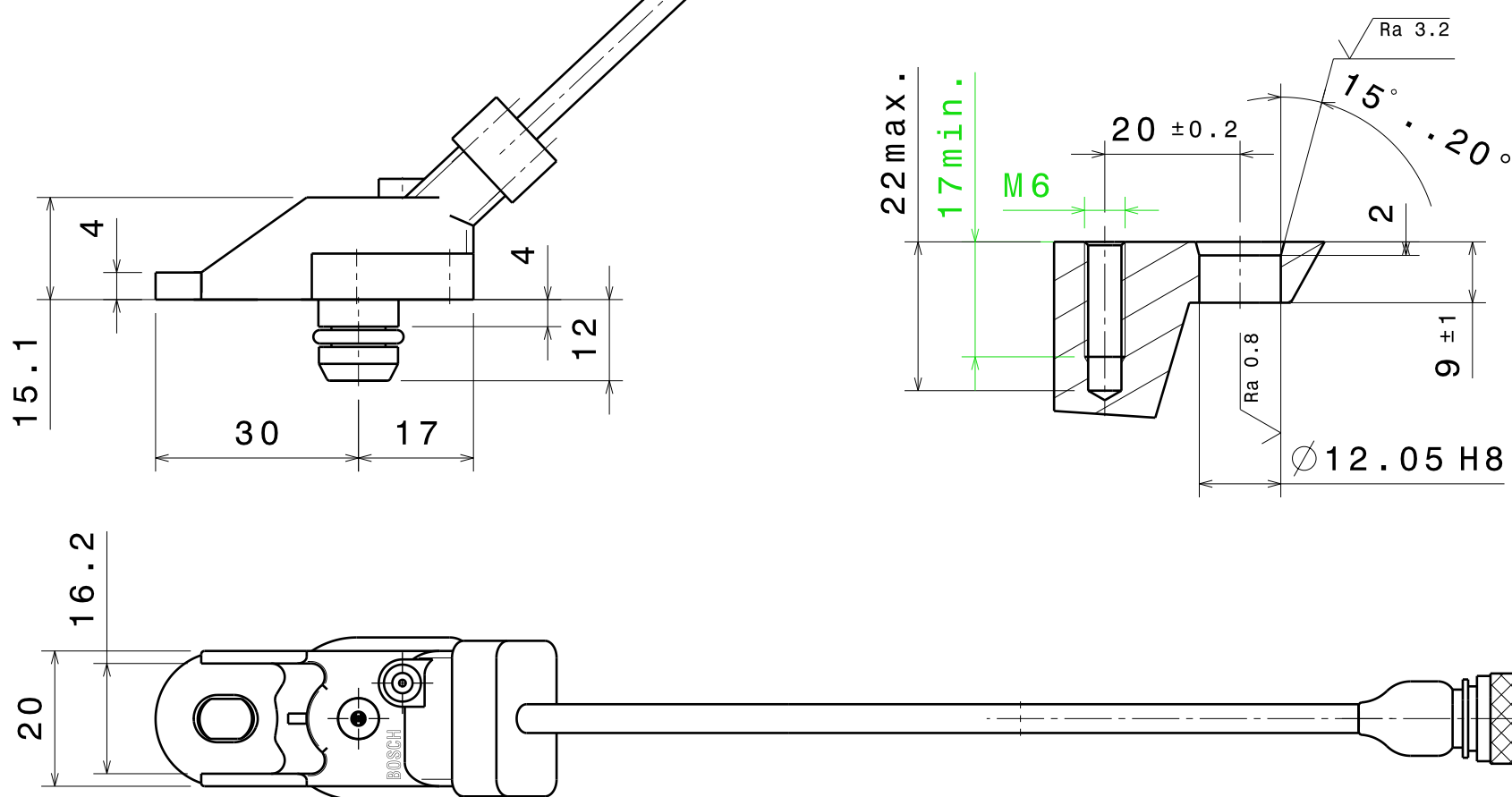
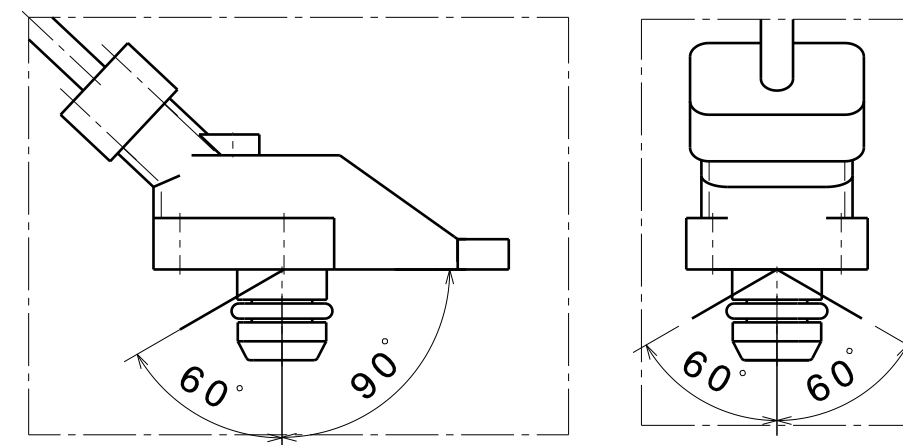
Ansicht A



- 1: -
- 2: Masse
- 3: Signal
- 4: +5V
- 5: -

Anbaustelle

zulässige Abweichung von der senkrechten Einbaulage



© THIS DRAWING IS THE EXCLUSIVE PROPERTY OF ROBERT BOSCH GMBH. WITHOUT THEIR CONSENT IT MAY NOT BE REPRODUCED OR GIVEN TO THIRD PARTIES.

© Alle Rechte bei Robert Bosch GmbH, auch fuer den Fall von Schutzrechtsanmeldungen. Jede Verfuugungsbefugnis, wie Kopier- und Weitergaberecht, bei uns.

Weitere fremdspr. Zeichnungen FURTHER FOREIGN LANGUAGE DWGS

Fehl. Angaben/ MISS. DETAILS -		Nicht tol. Maße/		ISO E		Masstab SCALE 1:1		Gewicht WEIGHT -	
1. Verwendung/ IST APPLICAT. -		± mm, ±							
Dokumentenart/ DOCUMENT TYPE DRW								Angebotsszeichnung	
Stueckliste besonderes Blatt/PARTS LIST ON SEPARATE SHEET -								Benennung/ TITLE	
-	-	-	-	-	-	Original: BEG/MSD		Absolute Pressure Sensor PSP	
-	-	-	-	-	-	DIN A3		Nr./ NO.	
-	-	-	-	-	-			A 261 209 690	
-	-	-	-	-	-	Ers. f. / REPLACES		Ers. d. / REPLAC. BY-	
B 261 209 690		ASL 6-06-05PC-HE		0,2 .. 3 bar		A 261 209 690		Blatt SHEET 1	
Bestell-Nr. / order nr.		L Länge [mm]		Stecker connector		Druckbereich pressure range		1 BI/SH	
Nr NO		Aenderung CHANGE		gez. DWN.		gueltig VALID		gepr. CHK.	

OBSERVE INSTRUCTIONS FOR FILLING OUT N12A D11/1