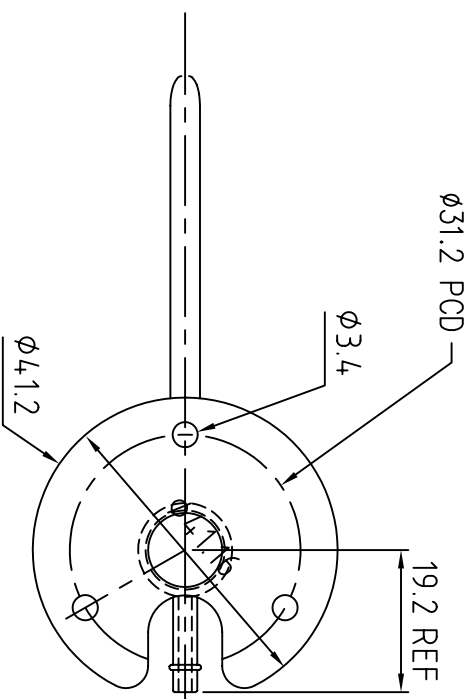


SCALE = 2:1



© Alle Rechte bei ROBERT BOSCH GMBH, auch für den Fall von Schutzrechtsanmeldungen. Jede Verfügungsbefugnis, wie Kopier- und Weitergaberecht, bei uns.

Weitere frendspr. AZ

K/7DV 1189 ZTN 01012 (7/89)

Nicht tol. Maße/ ± mm, ± °		ISO E		Maßstab 1:1 2:1		Gewicht	
Nach außerhalb kein Umtausch/ subject to change without notice				Angebotss- zeichnung		offer- drawing	
Gr. St.		Datum/		Name/		Benennung/	
gZ/	30.01.2006	Cr		Staudruckrohr PT			
gp/				Pitot Static Tube PT			
gs/							
Orig. Original: BEG/MSD		Ers.f./		Nr./		Blatt	
DIN A3		ROBERT BOSCH GMBH STUTTGART		A 261 209 700		1	
CAD				V.		Bl/	
A 261 209 700		Ers.d./		V.		V.	
Nr.		Änderung		gez.		gültig	
B 261 209 700							
Bestell-Nr./ order-no.							