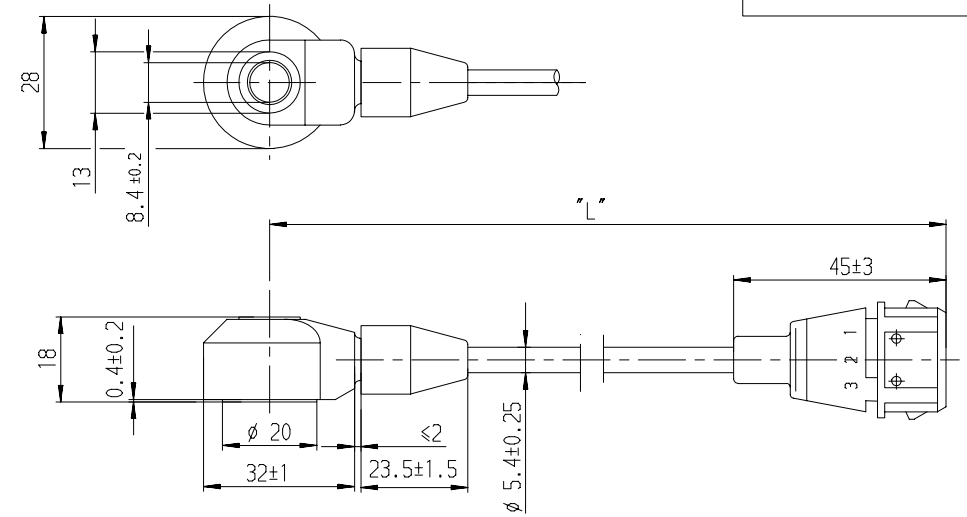


Anbauvorschrift fuer Klopfensoren
Mounting specification for knock sensors

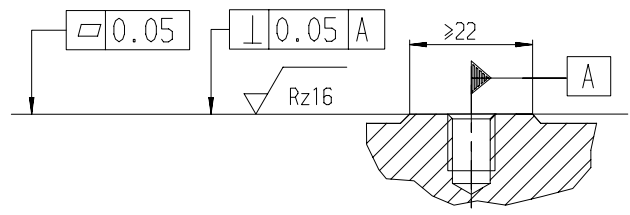
Betriebstemperaturbereich Operating Temperature Range	-40°C ... 150°C -40°C ... 180°C (≤ 100h)
Befestigungsschraube Mounting screw	M 8 x 30 (AL-Motorblock/ aluminium engine block)
Anzugsmoment Specified breakaway torque	M 8 x 25 (GG-Motorblock/ cast iron engine block) 20 ± 5 Nm; geölt möglich, Festigkeit des Motorblocks beachten oiled possible, notice stability of engine block
Einbaulage Mounting position	beliebig random
Anschlußleitung mit Ableitwiderstand 4.9 ±0.5 M Ω wenn vorgeschrieben Connecting cable with shunt resistor 4.9 ±0.5 M Ω if prescribed	2x0.96mm ² geschirmt/screened Außenisol.:Elastomer 5;Litzenisol.:ETFE Outside ins.:Elastomer 5;cable ins.:ETFE
Anschlußstecker Connector Connecteur	A 261 230 076 (Kodierung I) Pin1+2: Sensoranschluesse Sensor terminals Pin3: Schirmung/screening
Geeigneter Gegenstecker Appropriate Plug	RB.-Nr. 1 284 485 112 mit Power-Timer-Kontakten use Power-Timer-contacts
Kenndatenblatt Y 261 K23 211 Characteristic data sheet	Pruefdatenblatt Y 261 P23 211 Test data sheet
Kontaktoberfläche Contact finish	Gold ≥0.8 μ m Gold ≥0.8 μ m

Die Oberfläche des Kontaktes im Gegenstecker muß Gold sein!

The contact surface in the appropriate plug must be gold !



Beispiel/example/:



Sensor darf nur auf seinen Metall-
flaechen aufliegen (keine Sicherungs-
scheiben verwenden)
Only the metallic part of the
sensor may have contact with the
engine (no washers are to be used)

Auflageflaeche soll rotationssymmetrisch zur Gewindebohrung bearbeitet werden.
The contact surface must be machined rotationally symmetrical to the threaded bore.

B 261 230 073	0 261 231 048		500±10	80g	weiss	RAL 9002
B 261 230 073			500±10	80g	weiss	RAL 9002
Entwurfs-Zng.	Best.-Nr.	Beschriftung	"L"	Gew.ca.	Steckerfarbe	ähnlt.RAL

Nach außerhalb kein Umtausch/		Nicht tol. Maße		ISO E	Maßstab	1:1	Gewicht	s. Tabelle
		± 0.5 mm, ± 5 °						
					Angebots- zeichnung			
7	Rastnasen ergänzt	HA	13.11.96	K5	Gr.St.	Datum/	Name/	Benennung/
6	Text Ableitwid. aufgen.	Ky	12.10.92	J1	gz/	05.04.90	FR	Klopfensensor Knock Sensor
5	Gewichtsangabe kor.	.	09.03.92	DU	gp/			
4	Litzenquersch. w. 0.75	.	17.02.92	DU	gs/			
3	Leitung war VS 16795	.	24.10.91	DU	Orig.	Original: K3/ELS		
2	L war 260+20 bei 047	.	10.07.90	FR	DIN	ROBERT BOSCH		Nr./ A 261 230 073-03
1	RAL 9002 ergänzt	.	28.05.90	FR	A3	STUTTGART		
Nr.	Änderung	gez.	gültig	gepr	CAD	Ers.f./	Ers.d./	Blatt 1 BL/

© ALLE Rechte bei ROBERT BOSCH GMBH, auch für den Fall von Schutzrechtsverletzungen. Jede Verfertigungsbefugnis, wie Kopier- und Weitergaberecht, bei uns.

Wei L. Freudspr. - Angebotszeichnungen