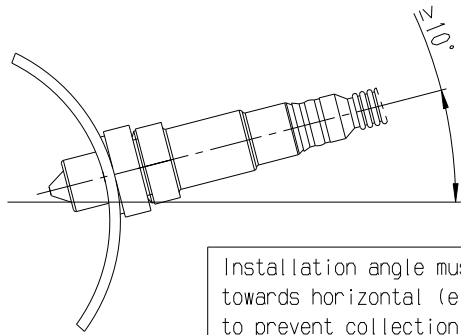


e Robert Bosch GmbH. Alle Rechte vorbehalten, auch bzgl. jeder Verfügung, Vervielfältigung, Reproduktion, Bearbeitung, Weitergabe sowie für den Fall von Schutzrechtsanmeldungen.

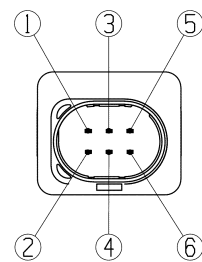
e Robert Bosch GmbH. All rights reserved, also regarding any disposal, exhibition, reproduction, editing, distribution, as well as in the event of applications for industrial property rights.

Installation angle



Installation angle must be inclined at least 10° towards horizontal (electrical connection upwards) to prevent collection of liquids between housing and sensor element.

Detail A



1 928 404 687

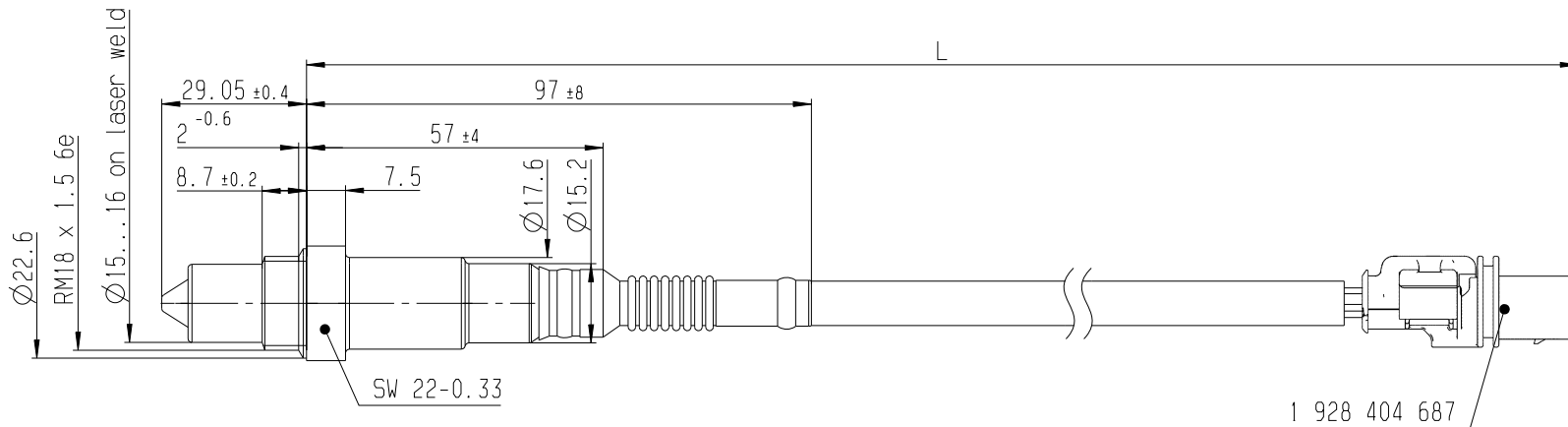
Steckerbelegung:

- 1: Pumpstrom [APE]
- 2: Virtuelle Masse [IPN]
- 3: Heizertakt - [H-]
- 4: Heizung +U Batt [H+]
- 5: Trimm-Widerstand [RT]
- 6: Nennstpannung [RE+]

Connector Pinout

- 1: Pumping current [APE]
- 2: Virtual ground [IPN]
- 3: Heater - [H-]
- 4: Heater +V batt [H+]
- 5: Trim resistor [RT]
- 6: Nennst voltage [RE+]

Surf. roughn. N12A D53:2003-08 Rauheitsang.: N12A D53/1:2003-08		
Edges: DIN ISO 13715: 2000-12 Kanten:		
Metr. ISO	w/o surface ohne Oberfl.	with surface mit Oberfl.
Ext. thread Aussengew.	.	.
Int. thread Innengew.	.	.
Non-toleranced dimensions Nicht tolerierte Masse		
>0,2 ...0,5	>0,5 ...3	>3 ...6
>6 ...30	>30 ...120	>120 ...900
±0,1	±0,1	±0,1
±0,2	±0,2	±0,3
±0,5	±0,5	±0,5
Radii, chamfers Rundungen, Fasen		
±0,1	±0,2	±0,5
±1	±2	±4
Angles, dim. of the shorter side Winkel, Masse der kuerzeren Schenkel		
>10 ...50	>50 ...120	>120 ...400
>400 ...900	>900 ...1800	>1800 ...3600
±1'	±30'	±20'
±10'	±10'	±5'
Tolerances of form and position Form- und Lagetoleranzen DIN ISO 2768-2-H:1991-04 (N13 B92/1: 2000-03)		
ISO lim. of size ISO-Grenzmasse		
Size Mass	to bis	Lim. deviations Grenz- abmasse



Front view
Scale: 1:1

Power supply only through control electronics.

-	-	-	-	-
0 281 004 136	531 +24	1 928 404 687	.	.
Bestell Nr. order no.	Länge - L length [mm]	Stecker connector	.	.

01	Erstellung	20100217	FzF	SgW	WzP		
Ind.	Change/Aend.	YYYYMMDD	Drawn/Gez.	Checked/Gepr.	Releas./Freig.	BWN	Resp. dept./Veranlw.Abt.
Treatment	--						Missed details/Fehlende Angaben
Behandlung	--						Size/Gst.
Mat./Stoff	--						From/Aus
Lang./Spr.	en/de	Mgt./Gew.	--				
Crit. P.		Scale/M.stab	1:1	BOSCH		Lambda Sonde LSU 4.9 D Lambda Sensor LSU 4.9 D	
MNR	--	Mat.meets/Stoffe s.	N2580-1	Syst.	CAT	Doc.type	0 281 004 135
						DP/TD	Ind.
							Format
							A3