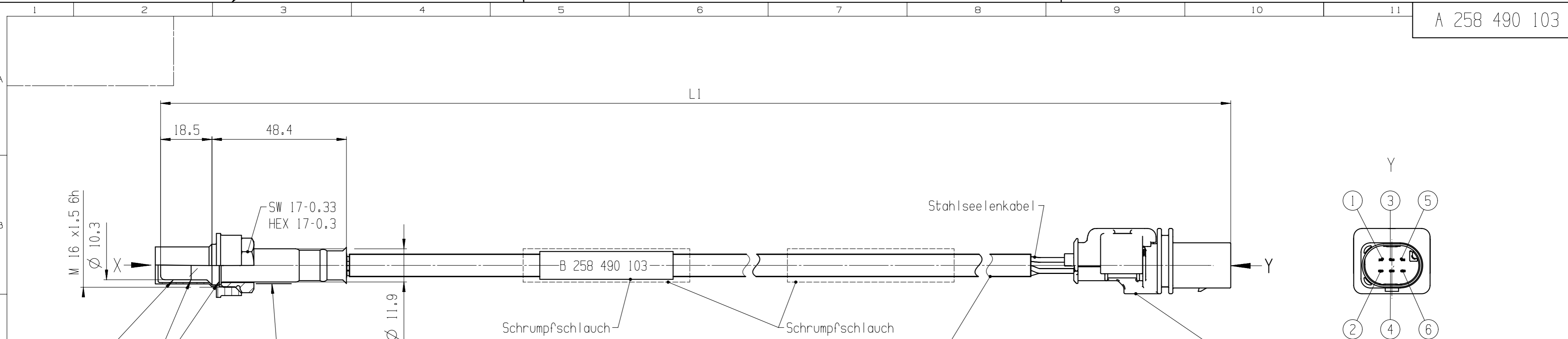


© ROBERT BOSCH GMBH. ALL RIGHTS RESERVED. ALSO REGARDING ANY DISPOSAL, EXPLOITATION, REPRODUCTION, EDITING, DISTRIBUTION, AS WELL AS IN THE EVENT OF APPLICATIONS FOR INDUSTRIAL PROPERTY RIGHTS.
 © Robert Bosch GmbH. Alle Rechte vorbehalten, auch bzgl. jeder Verfertigung, Verwertung, Reproduktion, Bearbeitung, Weitergabe sowie fuer den Fall von Schutzrechtsanmeldungen.



Schutzrohr PROTECTION TUBE
 Laserschweisnaht LASER WELD
 Beschriftung: Ri 300 Ω
 Typbezeichnung: LSU 4.9, Werkskennzahl 020
 lfd. Nr.: PSxxxxxx, Fertigungsdatum
 Made in Germany
 R_i: xxx,xx
 INSCRIPTION: Ri 300 Ω
 Typbezeichnung: LSU 4.9, Werkskennzahl 020
 lfd. NO.: PSxxxxxx, Fertigungsdatum
 MADE IN GERMANY
 R_i: xxx,xx

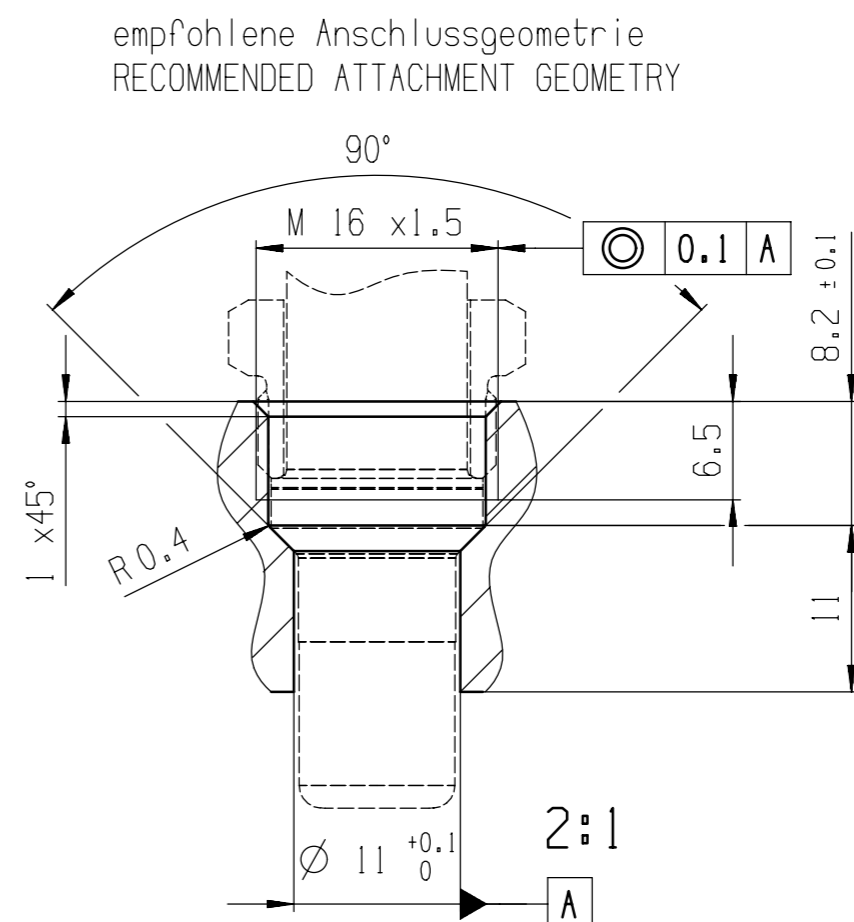
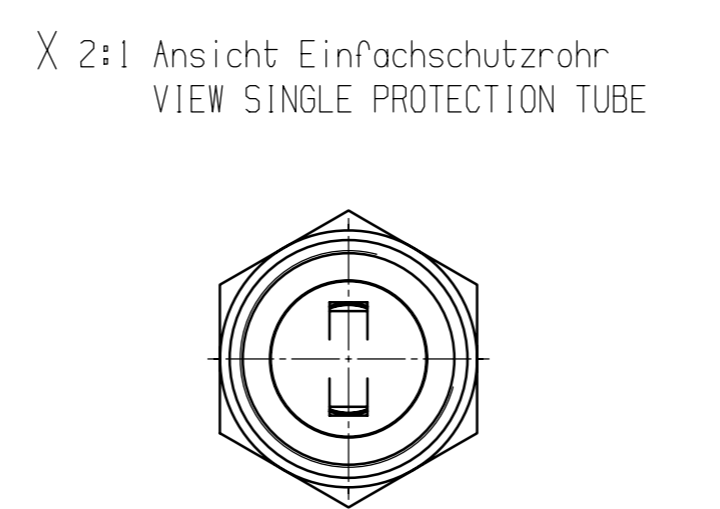
B 258 490 103
 Schrumpfschlauch Farbe: gelb nicht fixiert
 Schrumpfschlauch Farbe: transparent nicht fixiert
 Glasseidenschlauch mit Silikonbeschichtung
 Ø -Aussen ca. 8, Farbe: schwarz, nicht fixiert
 INSULATING TUBE, FIBER GLAS, SILICONE COATED
 Ø -APPR.8, COLOR: BLACK, NOT FIXED

Stahlseelenkabel
 Radialdichtender Kupplungstecker
 Fa. Robert Bosch
 gemass Angebotszeichnung I 928 A00 019
 Code 1 - Farbe: schwarz
 ohne Druckausgleichselement
 ADAPTER CONNECTOR WITH RADIAL SEAL
 FA. ROBERT BOSCH
 ACCORDING OFER DRAWING I 928 A00 019
 CODE 1 - COLOR: BLACK
 WITHOUT PRESSURE COMPENSATION ELEMENT

Steckerbelegung:
 1: Pumpstrom (APE) / rot
 2: Virtuelle Masse (IPN) / gelb
 3: Heizertakt - (H-) / weiss
 4: Heizung +U Batt (H+) / grau
 5: Trimm-Widerstand (RT) / (gruen*)
 6: Nernstspannung (RE+) / schwarz

CONNECTOR PINOUT:
 1: PUMPING CURRENT (APE)/ RED
 2: VIRTUELLE GROUND (IPN)/ YELLOW
 3: HEATER - (H-) / WHITE
 4: HEATER + V BATT (H+) / GREY
 5: TRIM CURRENT (RT) / (GREEN*)
 6: NERNST VOLTAGE (RE+) / BLACK

6
 Einfuehrung Kontrolle Sensorelementkanten unter Mikroskop
 Klemmfeder wurde geometrisch angepasst.
 Der Zulieferer des Stahlseelenkabels wurde gewechselt.



Spannungsversorgung nur ueber Betriebselektronik
POWER SUPPLY ONLY THROUGH CONTROL ELECTRONICS

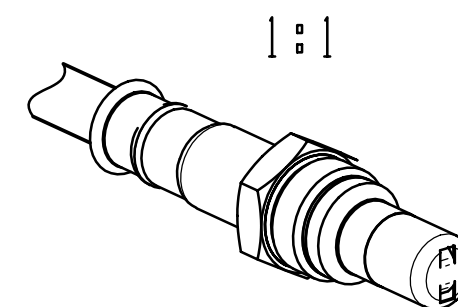
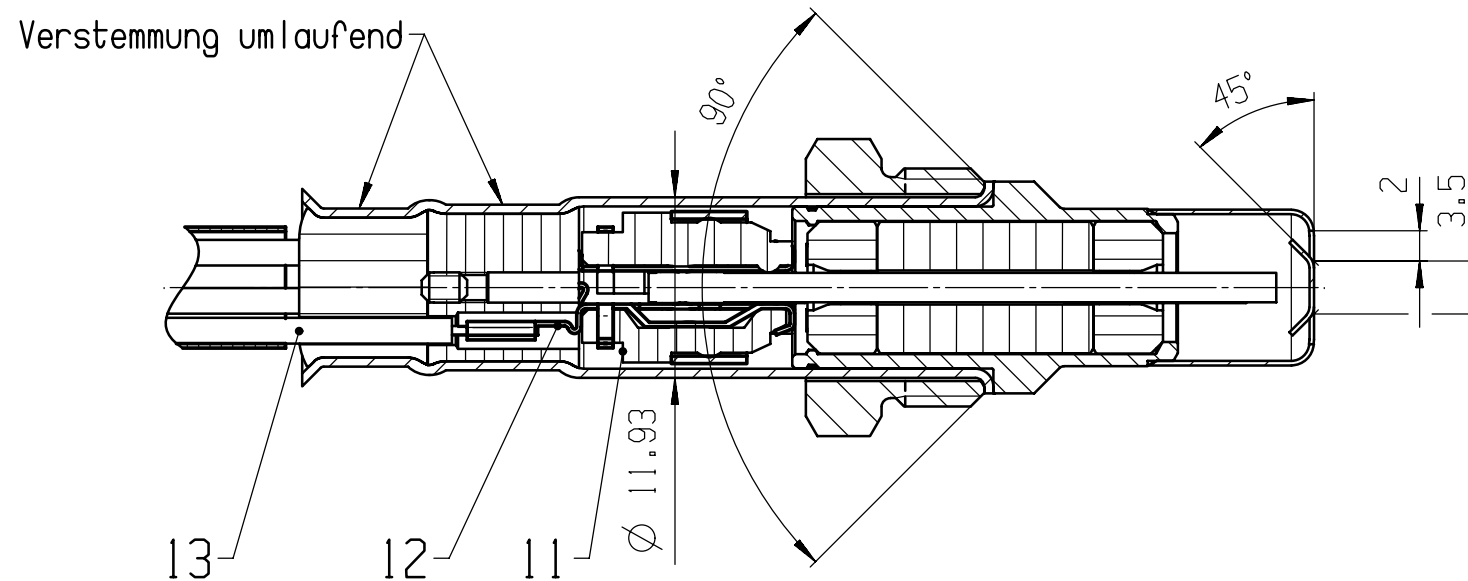
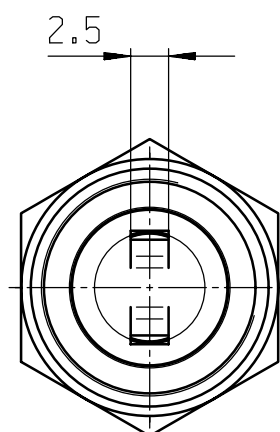
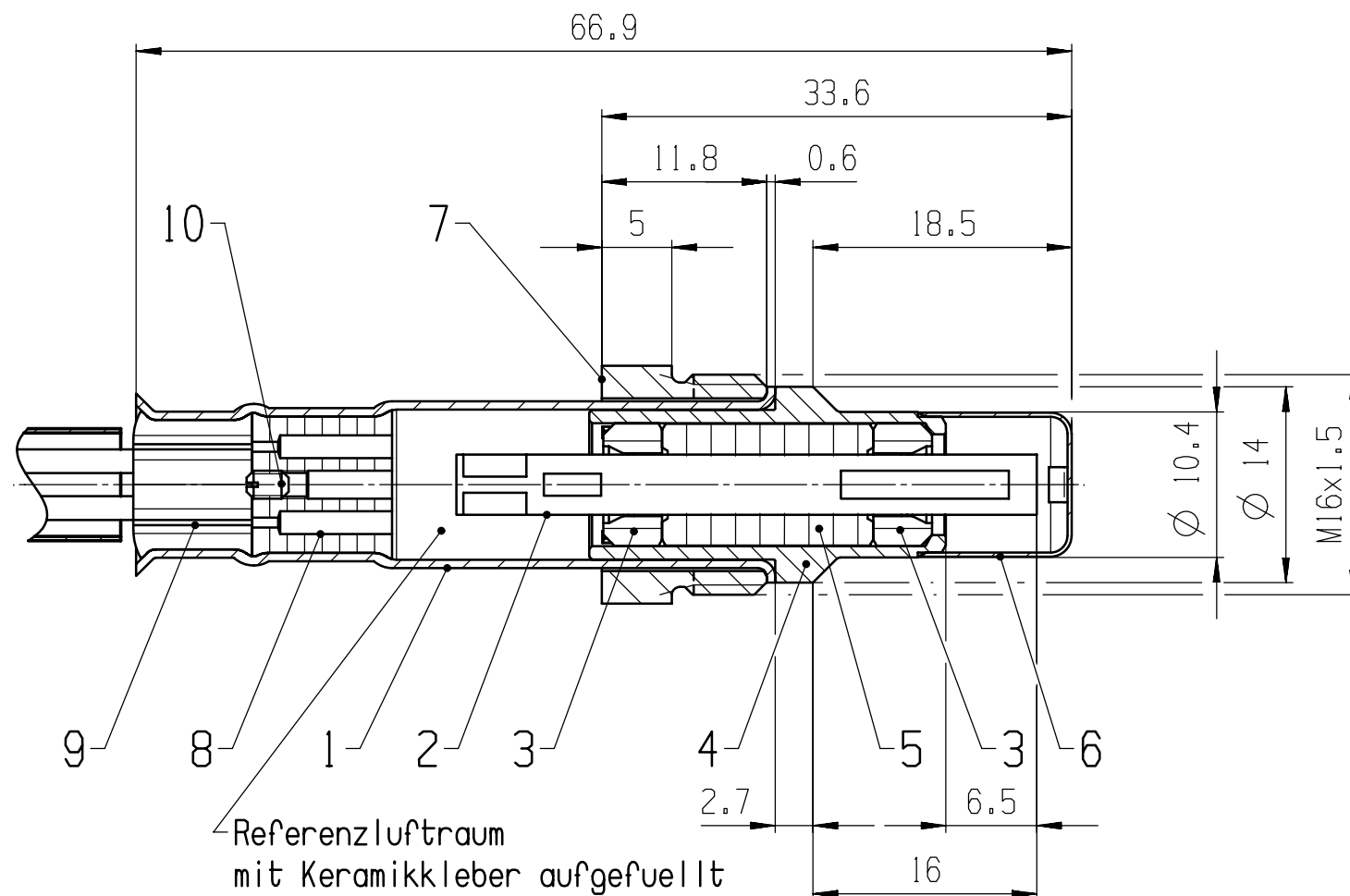
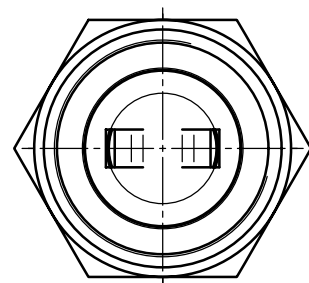
LSU 4.9 mini

Kenndatenblatt Y 258 K01 013 Nur gueltig in Punkten 1. und 3.
 CHARACTERISTICS DATA SHEET Y 258 K01 013 ONLY FOR POINTS 1. AND 3.

file: B 258 490 103_18.e001/ d_06
 Drawing: A 258 490 103/ d_06

					Nicht tol. Masse NON TOLERANCED DIMENSIONS ±0.5 mm, ±.			Massestab SCALE 1:1		Gewicht WEIGHT		
					Dokumentenart/ DOCUMENT TYPE AGZ			Angebots- zeichnung DRAWING		OFFER DRAWING		
					Gr.St. VOLUME 19			Datum/ DATE 09.01.2005		Name/ NAME We		
					DIN A2			Original: 65-SI/ENX8		Benennung/ TITLE LAMBDASONDE OXYGEN SENSOR		
B 258 490 103					1591±25			12 V / ca.7 W		IP X 7		
Entwurfs-Zchn. DRAFT DRAWING NO					Bestell-Nummer ORDER NUMBER			Nennspannung/Leistung NOM. VOLTAGE/WATTAGE		Wasserschutz n. DIN WATER PROT (DIN)		Bemerkungen REMARKS
L1					L2			Nennspannung/Leistung NOM. VOLTAGE/WATTAGE		Wasserschutz n. DIN WATER PROT (DIN)		Bemerkungen REMARKS
L1					L2			Nennspannung/Leistung NOM. VOLTAGE/WATTAGE		Wasserschutz n. DIN WATER PROT (DIN)		Bemerkungen REMARKS
L1					L2			Nennspannung/Leistung NOM. VOLTAGE/WATTAGE		Wasserschutz n. DIN WATER PROT (DIN)		Bemerkungen REMARKS

Nr	Bezeichnung	Werkstoff
1	Huelse	1.4845
2	Sensor Element	-
3	Isolierbuchse	-
4	Gehaeuse	2.4856
5	Packung	-
6	Schutzrohr	2.4633
7	Hohlschraube	2.4856
8	Tuelle	PEEK
9	Tuelle	VITON
10	Stiftschraube M2x3	-
11	Kontakthalter	-
12	Kontaktclip	-
13	Litze	-



Dokumentenart/ DOCUMENT TYPE AGZ		Nicht tol. Masse NON TOLERANCED DIMENSIONS ±0.5 mm, ±. °				Maßstab SCALE 2:1 1:1		Gewicht WEIGHT	
Angebotsszeichnung		OFFER DRAWING		Benennung/ TITLE		LAMBDA-SONDE OXYGEN SENSOR		Nr./ NO. A 258 490 103	
06 Text geändert Zm 10.07.2007 Hr 05 Ansicht zugefügt Rs 30.11.2006 Hr 04 Text geändert We 22.05.2006 Hr 03 Text geändert Rs 07.03.2006 Hr 02 Keine Gewinde Adapter We 17.02.2006 Hr 01 Ersterstellung We 09.01.2005 Hr		Gr.St. 19 Datum/ DATE 09.01.2005 Name/ NAME We		Original: GS-SI/ENX8 		Blatt SHEET 2 2 Bl./SH		de/en	
Nr. Änderung NO CHANGE		gez. DWN. gueltig VALID		gepr. CHK.		Ers.f./ REPLACES		Ers.d./ REPLAC.BY	

© ROBERT BOSCH GMBH. ALL RIGHTS RESERVED, ALSO REGARDING ANY DISPOSAL, EXPLOITATION, REPRODUCTION, EDITING, DISTRIBUTION, AS WELL AS IN THE EVENT OF APPLICATIONS FOR INDUSTRIAL PROPERTY RIGHTS.

© Robert Bosch GmbH. Alle Rechte vorbehalten, auch bzgl. jeder Verwertung, Verwertung, Reproduktion, Bearbeitung, Weitergabe sowie fuer den Fall von Schutzrechtsanmeldungen.

Weit. Fremdspr. Angebotszeichnungen
FURTHER FOREIGN LANGUAGE OFFER DWGS