

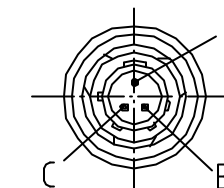
© THIS DRAWING IS THE EXCLUSIVE PROPERTY OF ROBERT BOSCH GMBH. WITHOUT THEIR CONSENT IT MAY NOT BE REPRODUCED OR GIVEN TO THIRD PARTIES.

© Alle Rechte bei Robert Bosch GmbH, auch für den Fall von Schutzrechtsanmeldungen. Jede Verfügungsbefugnis, wie Kopier- und Weitergaberecht, bei uns.

Weit. fremdspr. Angebotszeichnungen
FURTHER FOREIGN LANGUAGE OFFER DWGS

A 261 209 853

Ansicht A
view



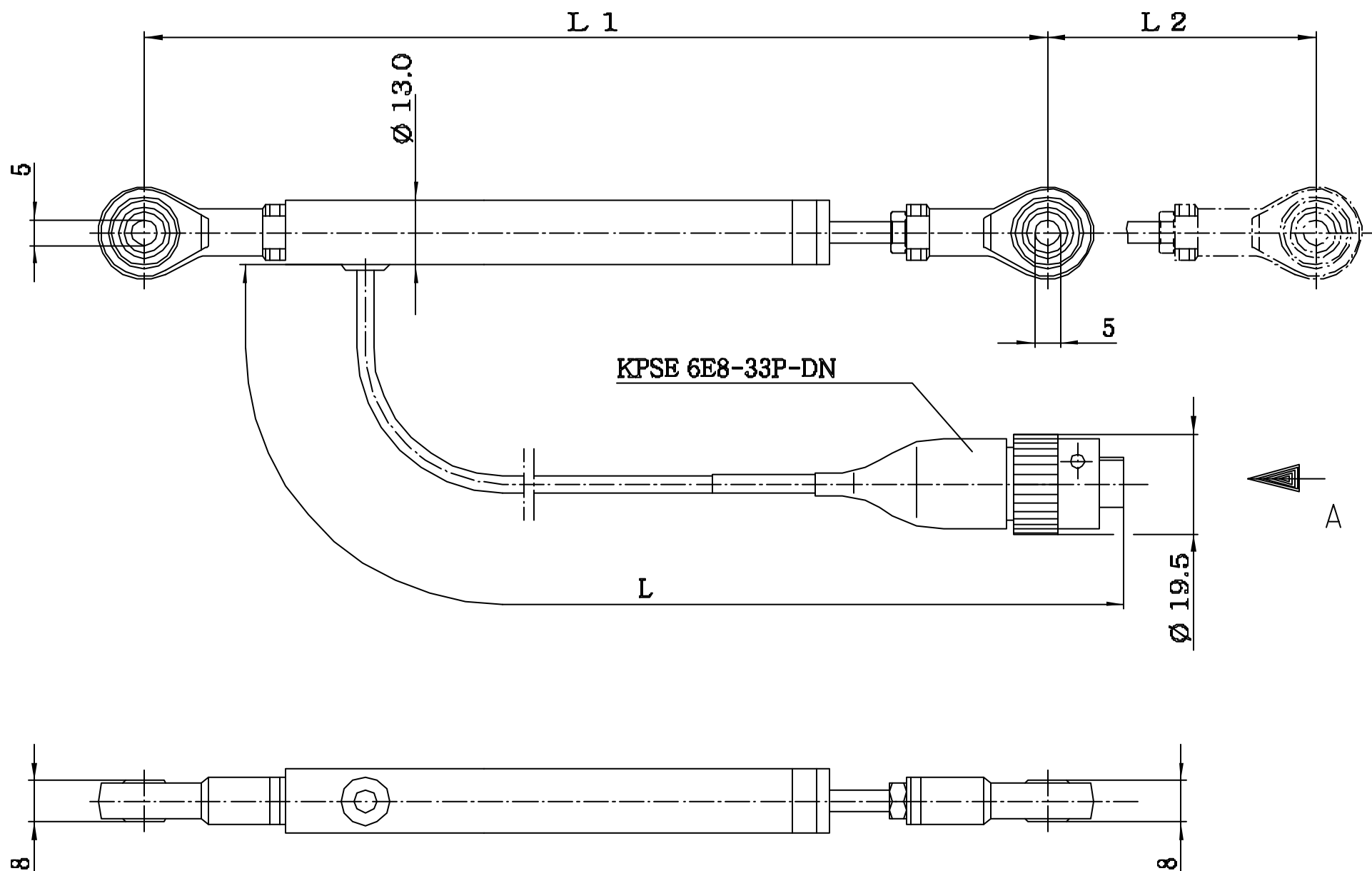
KPSE 6E8-33P-DN

A : Versorgungsspannung
supply voltage

B : Masse
ground

C : Signal
signal

Temperatur max. 105°C
temperature max. 105°C



Nicht tol. Maße NON-TOL. DIMENSIONS		ISO E	Maßstab SCALE 1:1	Gewicht WEIGHT
± mm, ±			Angebots- zeichnung	OFFER DRAWING
Nach außerhalb kein Umtausch/ REV. DRAWING NOT DISTRIBUTED EXTERNALLY		Gr.St. VOLUME/ DR	Benennung/ DESIGNATION	
A 261 209 853		Datum/ DATE 27.05.04	Linearpotentiometer linear potentiometer	
		Name/ NAME Cr		
		Original AS/MSD		
		DIN A3	Nr./ NO. A 261 209 853	Blatt SHEET 1
		ROBERT BOSCH GMBH STUTTGART	DE	
		Erstf./ SUPERS.NO.	Erstf./ SUPERS.BY.	

B 261 209 853	227	100	800±5	Nr	Änderung	gez.	gültig	gepr
Bestell - Nummer ORDER NUMBER	Länge L 1 length L 1	Meßbereich L 2 measuring range L 2	Länge L length L	NO	REVISION	DR.	VALID	CK.