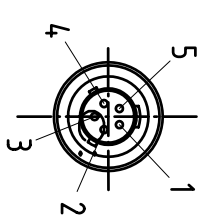
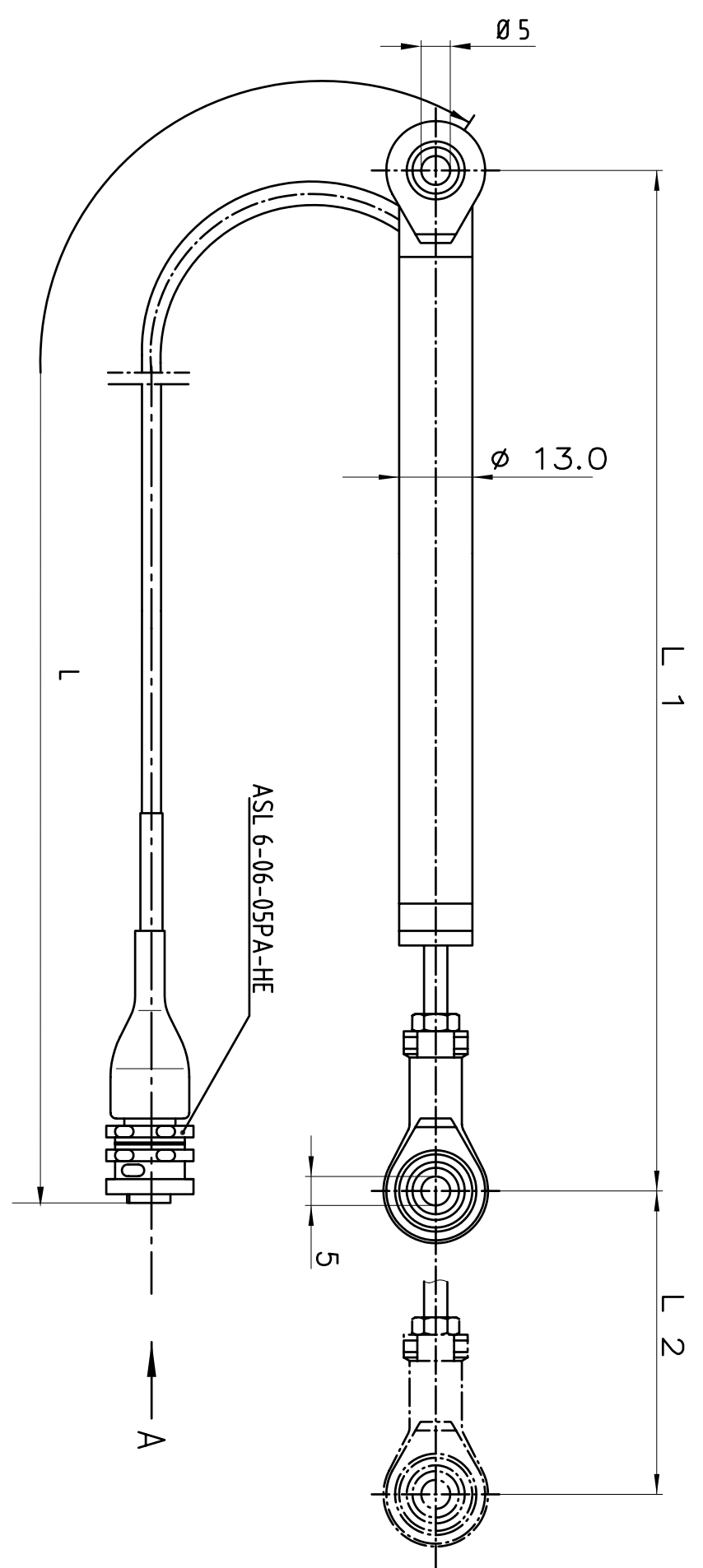


A 261 209 857

Ansicht A
view



ASL 6-06-05PA-HE

- 1: Versorgungsspannung 5V
schwarzes Kabel
- 2: Masse
rotes Kabel
- 3: Signal
gelbes Kabel
- 4: frei
frei
- 5: frei
frei

© Alle Rechte bei Robert Bosch GmbH, auch für den Fall von Schutzrechtsanmeldungen. Jede Verfügungsbefugnis, wie Kopier- und Weitergaberecht, bei uns.

© THIS DRAWING IS THE EXCLUSIVE PROPERTY OF ROBERT BOSCH GMBH. WITHOUT THEIR CONSENT IT MAY NOT BE REPRODUCED OR GIVEN TO THIRD PARTIES.

Weit. fremdspr. Angebotszeichnungen
FURTHER FOREIGN LANGUAGE OFFER DWGS

1	2	3	4	5	6	7
---	---	---	---	---	---	---

Nicht tol. Maße NON-TOL. DIMENSIONS mm, ±		ISO E SCALE		Maßstab 1 : 1 SCALE		Gewicht WEIGHT	
Nach außerhalb kein Umtausch / REV. DRAWING NOT DISTRIBUTED EXTERNALLY							
Gr. St.	Datum DATE	Name NAME	Benennung / DESIGNATION				
VOLUME gz/DR gp/CK gs/APF	27.08.07	Gr	Linearpotentiometer linear potentiometer				
Orig.Original/K3/MSD			Nr./NO.		Blatt SHEET		
DIN A3			A 261 209 857		DE BI/SH		
ROBERT BOSCH STUTTGART			Ers.f./SUPERS.NO		Ers.d./SUPERS.BX		
Änderung REVISION		gez. DR.	gültig VALID	gepr. CK	Angebots- OFFER DRAWING		
Nr. NO	261 209 857	DR.	VALID	gepr. CK	Angebots- OFFER DRAWING		
Länge L length L		Mebbereich L2 measuring range L2		Länge L length L		Blatt SHEET	
248,6		100		200±5		DE BI/SH	
Bestell - Nummer ORDER NUMBER		B 261 209 857 CA		Länge L length L		Blatt SHEET	
				1		DE BI/SH	