

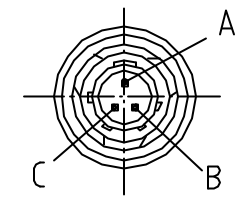
© THIS DRAWING IS THE EXCLUSIVE PROPERTY OF ROBERT BOSCH GMBH. WITHOUT THEIR CONSENT IT MAY NOT BE REPRODUCED OR GIVEN TO THIRD PARTIES.

© Alle Rechte bei Robert Bosch GmbH, auch für den Fall von Schutzrechtsanmeldungen. Jede Verfertigung, wie Kopier- und Weitergaberecht, bei una.

Weit. fremdspr. Angebotszeichnungen  
FURTHER FOREIGN LANGUAGE OFFER DWGS

A 261 209 852

Ansicht A  
view



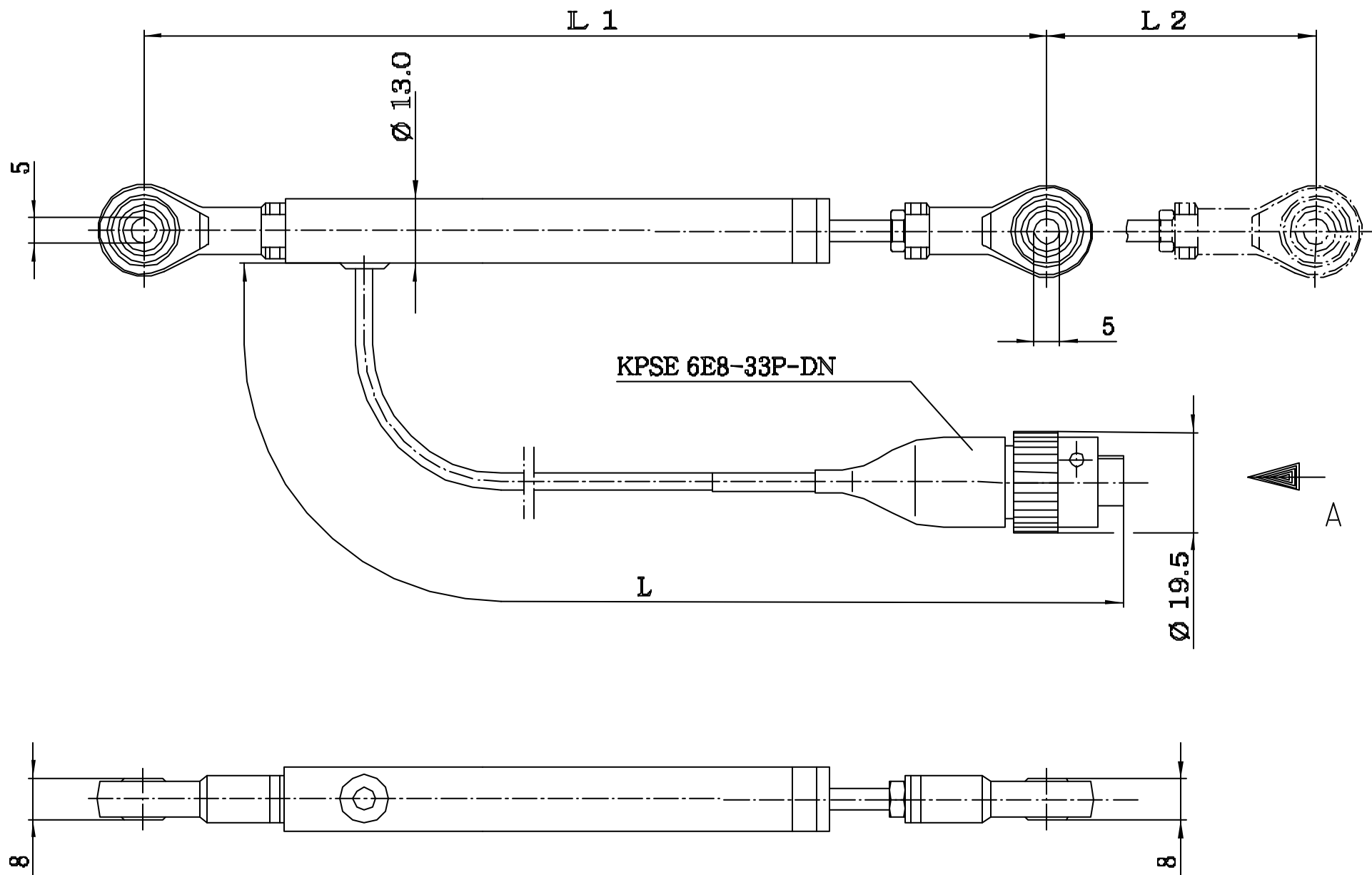
KPSE 6E8-33P-DN

A : Versorgungsspannung  
supply voltage

B : Masse  
ground

C : Signal  
signal

Temperatur max. 105°C  
temperature max. 105°C



KPSE 6E8-33P-DN

Nach außerhalb kein Umtausch/ REV. DRAWING NOT DISTRIBUTED EXTERNALLY

Nicht tol. Maße NON-TOL. DIMENSIONS		ISO E	Maßstab SCALE 1:1	Gewicht WEIGHT
± mm, ±			Angebots- zeichnung	OFFER DRAWING
Gr.St. VOLUME			Benennung/ DESIGNATION	
Datum/DATE 27.05.04		Name/NAME Cr	Linearpotentiometer linear potentiometer	
Original:AS/MSD		Nr./ NO. A 261 209 852		
DIN A3		ROBERT BOSCH GMBH STUTTGART	Blatt SHEET 1	
Ers.f./ SUPERS.NO.		Ers.d./ SUPERS.BY.		

B 261 209 852	197	75	200±5	Nr	Anderung	gez.	gültig	gepr	A 261 209 852
Bestell - Nummer ORDER NUMBER	Länge L 1 length L 1	Meßbereich L 2 measuring range L 2	Länge L length L	NO	REVISION	DR.	VALID	CK.	