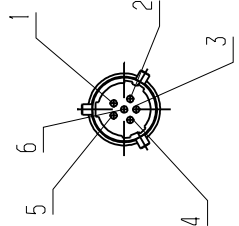


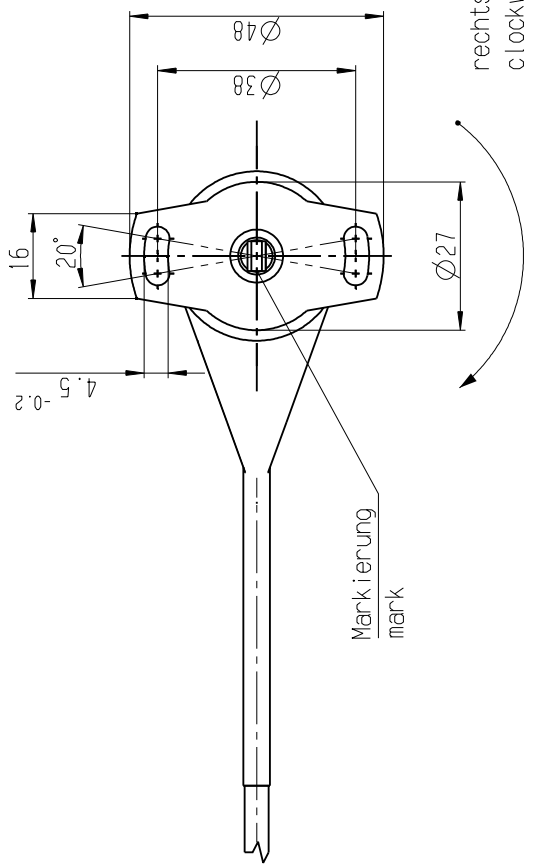
Ansicht A
view



Pinbelegung
Pin assignment:

- 1: Us1 (5V)
- 2: GND
- 3: Sig1
- 4: Us2 (5V)
- 5: GND
- 6: Sig2

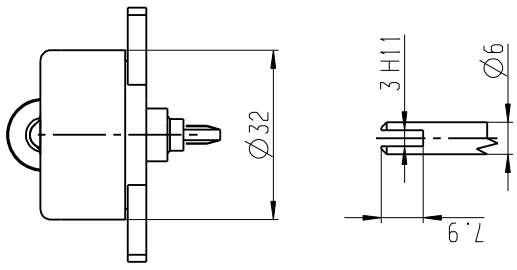
AS 6-07-35PN



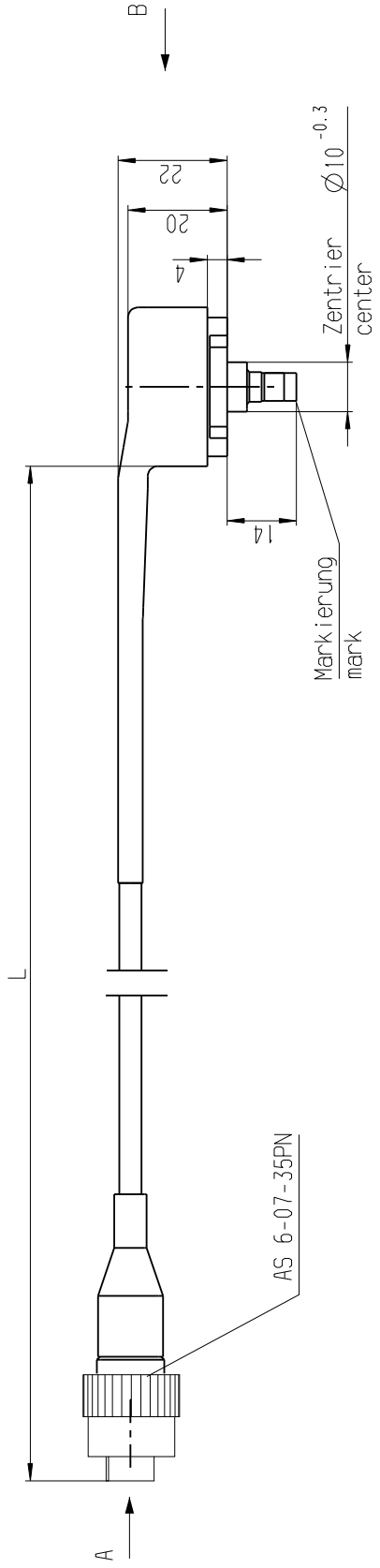
rechtsdrehend
clockwise

Markierung
mark

Ansicht B
view



Antriebsseite/
driveshaft



Darstellung in der Mitte des nutzbaren Drehwinkels
drawing in middle of useful range

ISO Sys. of Limits a. Fits/ISO-Sys. Greuze u. Pass.	
ISO 286-2:1988-06	
Size/Größe	Int. class Limit dev./Grenzabw.
Over/Übers	T. xl. lower/unter.
	Upper/obers
General tolerances for All general tolerances for	
lin. dim./Liniengr.	radii/Abstr.
	angles/Winkel

00	Erstanlage	20080804	Ni	Checked/Gepr.	Relais./Freig.	EVN	Resp. dept./Verantw. Abt.	Ad. info./Zus. Info.
	Ind. Change/Änderung	YYYYMMDD	Drawn/Gez.	AGZ-A3	RP 100	Twin	Drehpotentiometer	Sheet/Bl.
	Lamp./Spr.	Syst.	Wght./Gew.	BOSCH	Doc. type	A 261 209 591	Rotary potentiometer	1/1
	en/de	CAT	Scale/M. stab	OFFER DRAWING	Ind.		pp/TO	Format
			1:1	ANGEBOTSZEICHN.	Repl. for		Ind.	A3

B 261 209 591	150±5	100°	AS 6-06-35PN	rechstor./clockwise
Bestell-Nr. order-no.	Länge L length [mm]	el. Nutzw. usef. range	Stecker connector	Drehrichtung direction of rotation