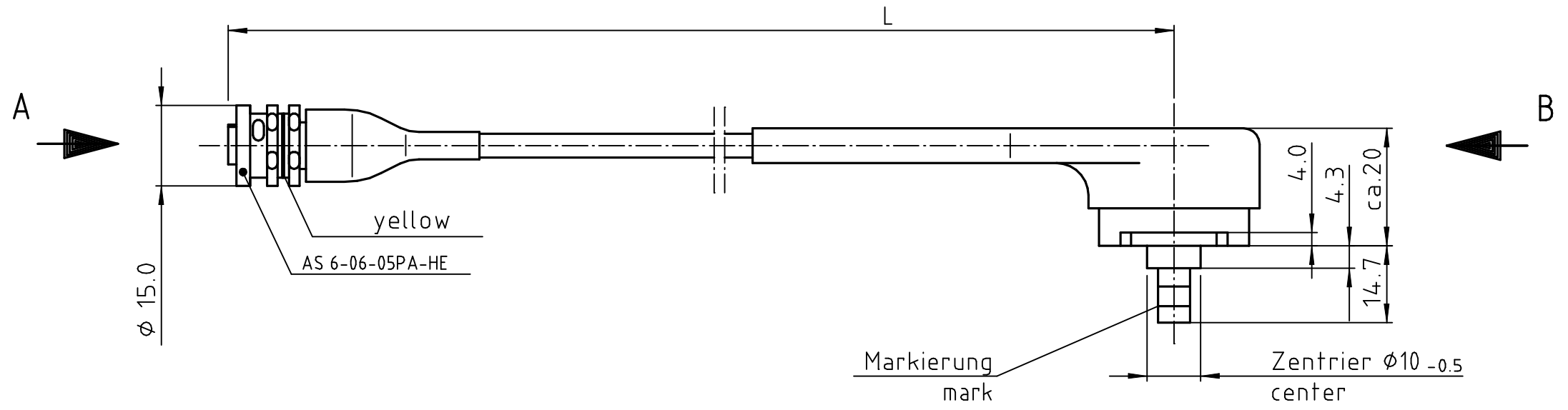
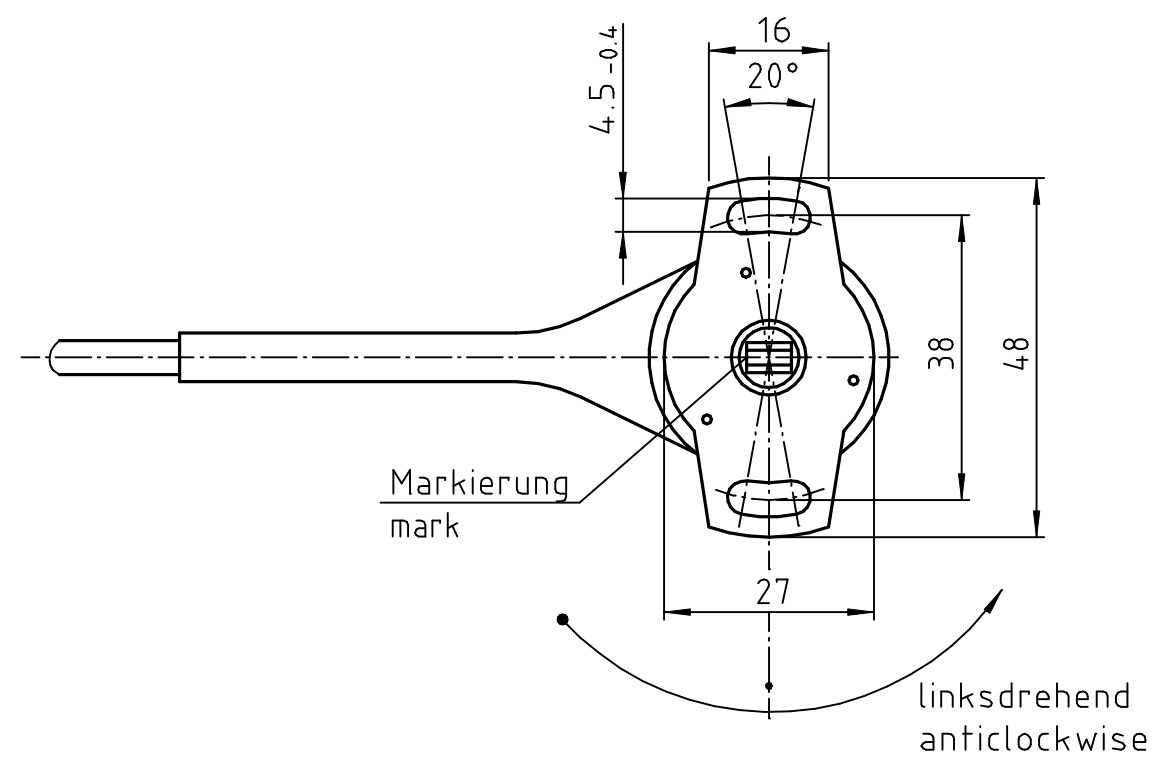
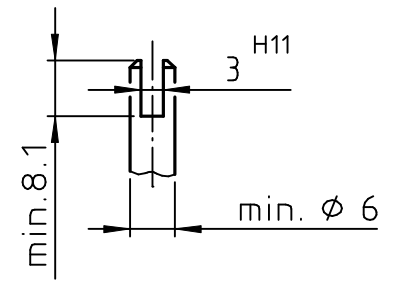
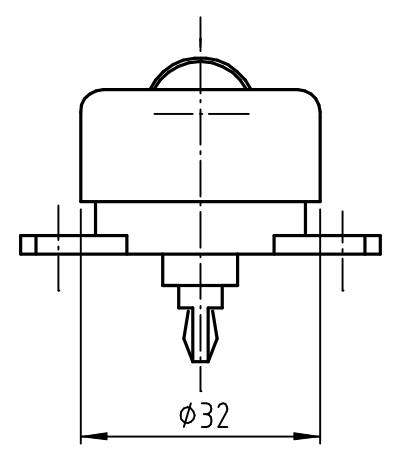


AS 6-06-05PA-HE



Ansicht B view



- Abmessungen der Antriebsseite  
- dimension of driveshaft

- Darstellung in der Mitte des nutzbaren Drehwinkels  
- drawing in middle of useful range

© Alle Rechte bei ROBERT BOSCH GMBH, auch für den Fall von Schutzrechtsanmeldungen. Jede Verfügungsbefugnis, wie Kopier- und Weitergaberecht, bei uns.

Weitere fremdspr. AZ

		Nicht tol. Maße/ ± mm, ± °		ISO E	Maßstab 1:1	Gewicht
Nach außerhalb kein Umtausch/subject to change without notice						
		Gr.St.	Datum/	Name/	Benennung/	
		gz/	29.12.98	Gr	rotary potentiometer 50 degree	
		gp/				
		gs/				
		Orig. Original: K3/MSD			Nr./	
B 261 209 571 BG		ROBERT BOSCH GMBH STUTT GART			A 261 209 571	
Bestell-Nr. order - no.	Länge - L length [mm]	el.Nutzw. usef.range	Stecker connector	linksdr./anticlockw. Drehrichtung direction of rotation	Nr.	Änderung
					gez.	gültig
					gepr.	
				Ers.f./		Ers.d./
				v..		v..