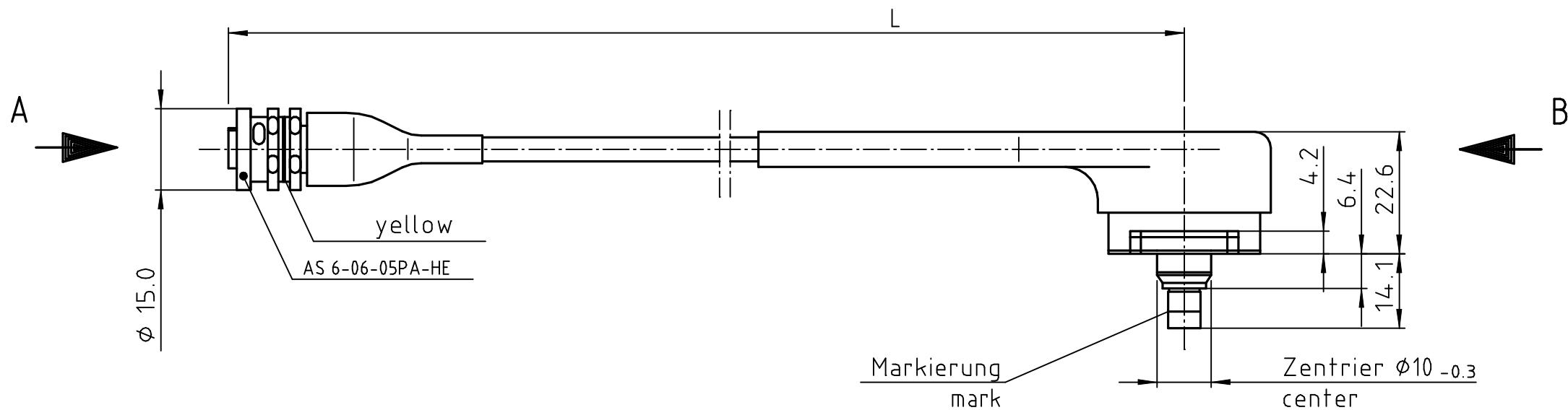
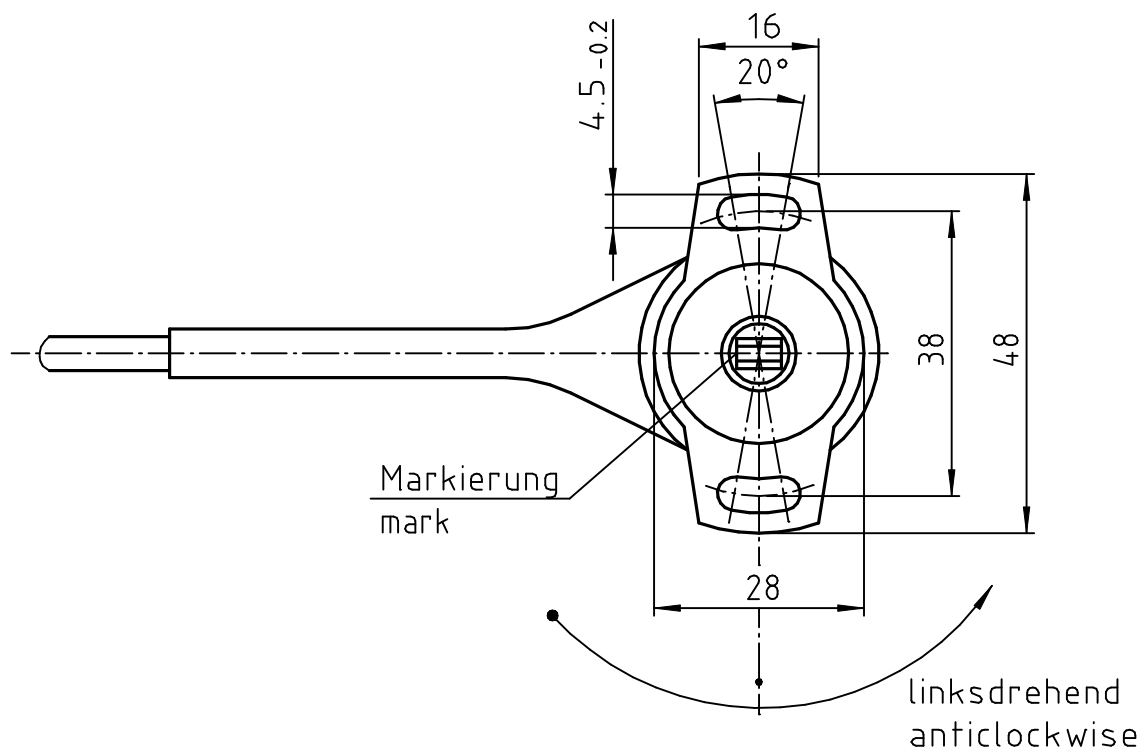
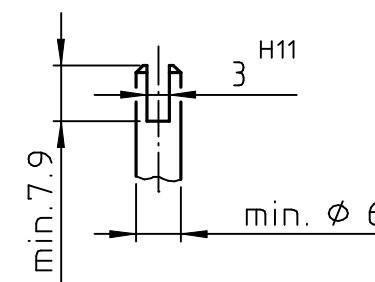
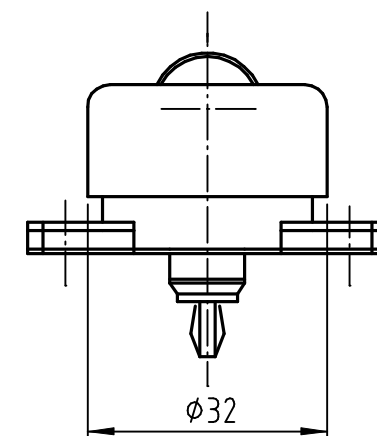


- 1 : supply voltage
- 2 : ground
- 3 : signal
- 4 : free
- 5 : free

AS 6-06-05PA-HE



Ansicht B view



- Abmessungen der Antriebsseite
- dimension of driveshaft

- Darstellung in der Mitte des nutzbaren Drehwinkels
- drawing in middle of useful range

© Alle Rechte bei ROBERT BOSCH GMBH, auch für den Fall von Schutzrechtsanmeldungen. Jede Verfügungsbefugnis, wie Kopier- und Weitergaberecht, bei uns.

Weitere fremdspr. AZ

		Nicht tol. Maße/ ± mm, ± °		ISO E	Maßstab 1:1	Gewicht
Nach außerhalb kein Umtausch/subject to change without notice						
		Gr.St.	Datum/	Name/	Benennung/	
		gz/	05.11.98	Ne	Drehwinkelgeber throttle potentiomet.	
		gp/			Nr./	
		gs/			A 261 209 128	
		Orig. Original: K3/MSD			Blatt 1	
B 261 209 128 BG		160 ± 5	130°	AS 6-06-05PA-HE	linksdr./anticlockw.	
Bestell-Nr. order - no.		Länge - L length [mm]	el.Nutzw. usef.range	Stecker connector	Drehrichtung direction of rotation	
		1	Masse 13,7=14,1; 7,5=7,9	Gr	19.11.98	
			Änderung	gez.	gültig	gepr.
				A 261 209 128		
				ROBERT BOSCH GMBH STUTT GART		
				Ers.f./		
				Ers.d./		