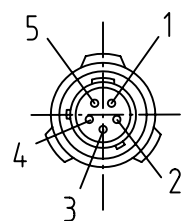
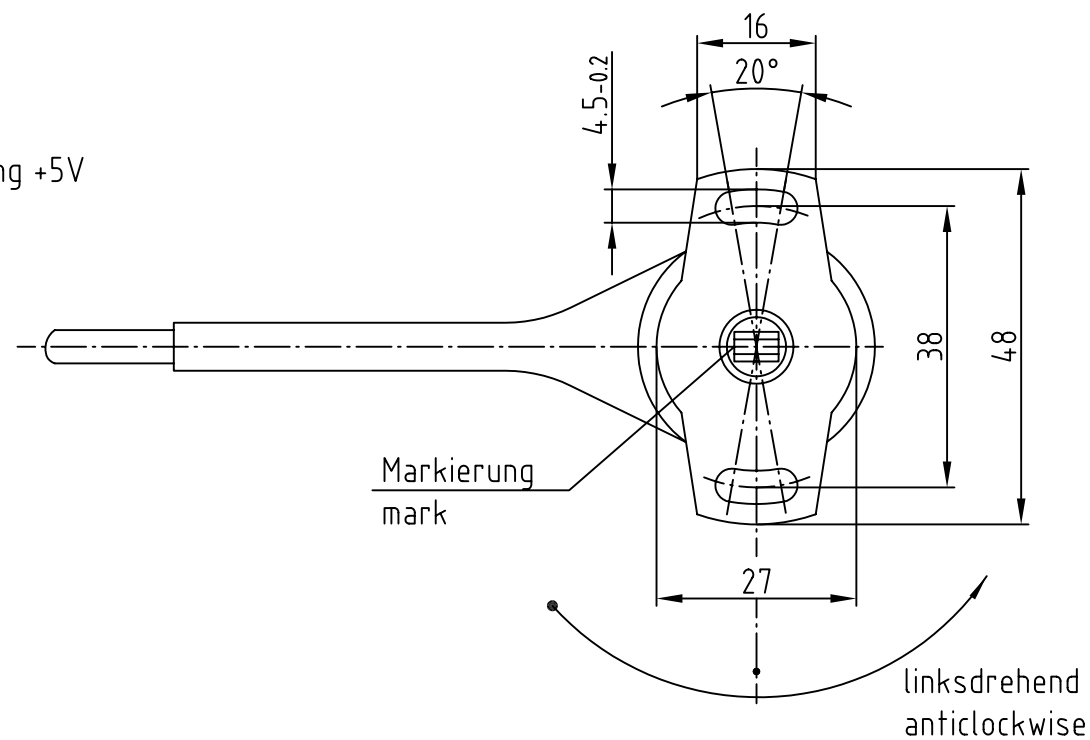


Ansicht A
view

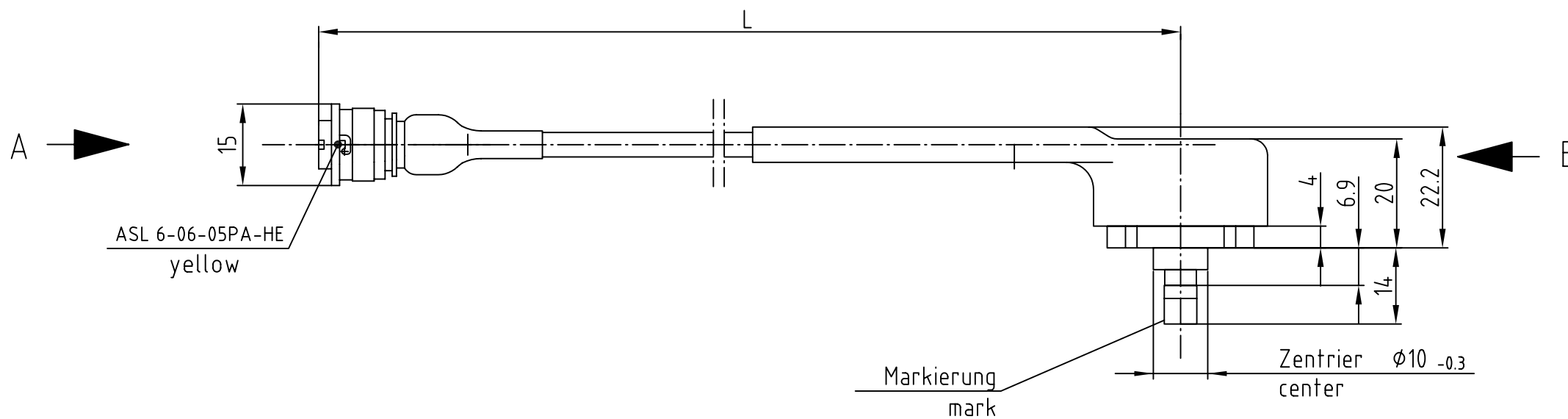
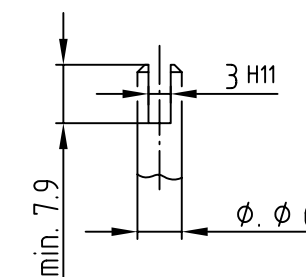
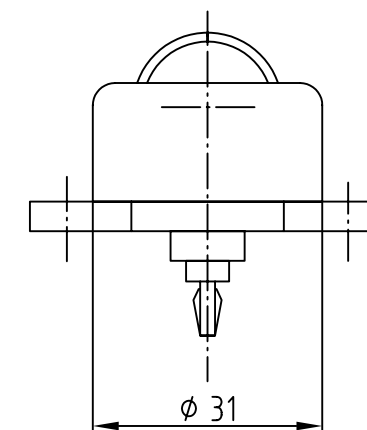


- 1: Versorgungsspannung +5V
- 2: Masse
- 3: Signal
- 4: frei
free
- 5: frei
free

ASL 6-06-05PA-HE



Ansicht B
view



- Abmessungen der Antriebsseite
- dimension of driveshaft

- Darstellung in der Mitte des nutzbaren Drehwinkels
- drawing in middle of useful range

© Alle Rechte bei ROBERT BOSCH GMBH, auch für den Fall von Schutzrechtsanmeldungen. Jede Verfertigungsbefugnis, wie Kopier- und Weitergaberecht, bei uns.

Weitere frendspr. AZ

		Nicht tol. Maße/ ± mm, ± °		ISO E	Maßstab 1:1	Gewicht
Nach außerhalb kein Umtausch/ subject to change without notice						Angebotszeichnung offer drawing
		Gr.St.	Datum/ 10.08.05	Name/ CR	Benennung/ Drehwinkelgeber 350° throttle potentiometer	
		Orig. DIN A3 CAD	Original: BEG/MSD ROBERT BOSCH GMBH STUTT GART		Nr./ A 261 209 577	Blatt 1 Bl/ v..
B 261 209 577	160 ± 5	350°	ASL 6-06-5PA-HE	linksdr./anticlockw.		
Bestell-Nr. order - no.	Länge - L length [mm]	el.Nutzw. usef.range	Stecker connector	Drehrichtung direction of rotation	Nr.	Änderung gez. gültig gepr.