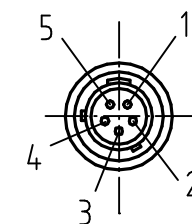
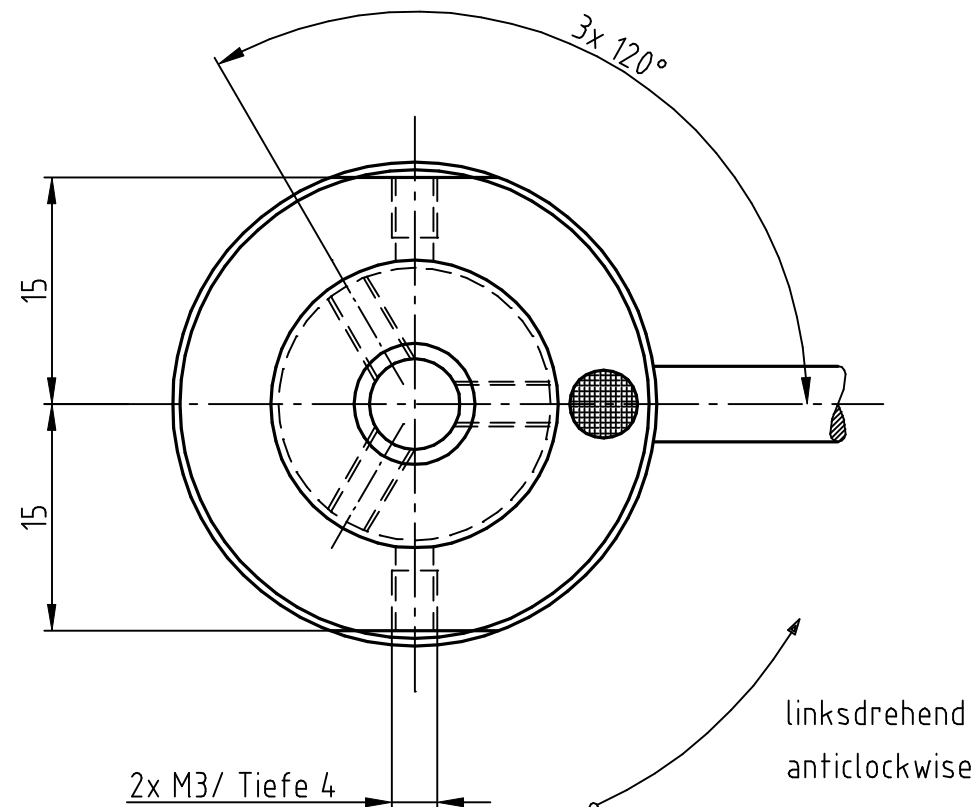
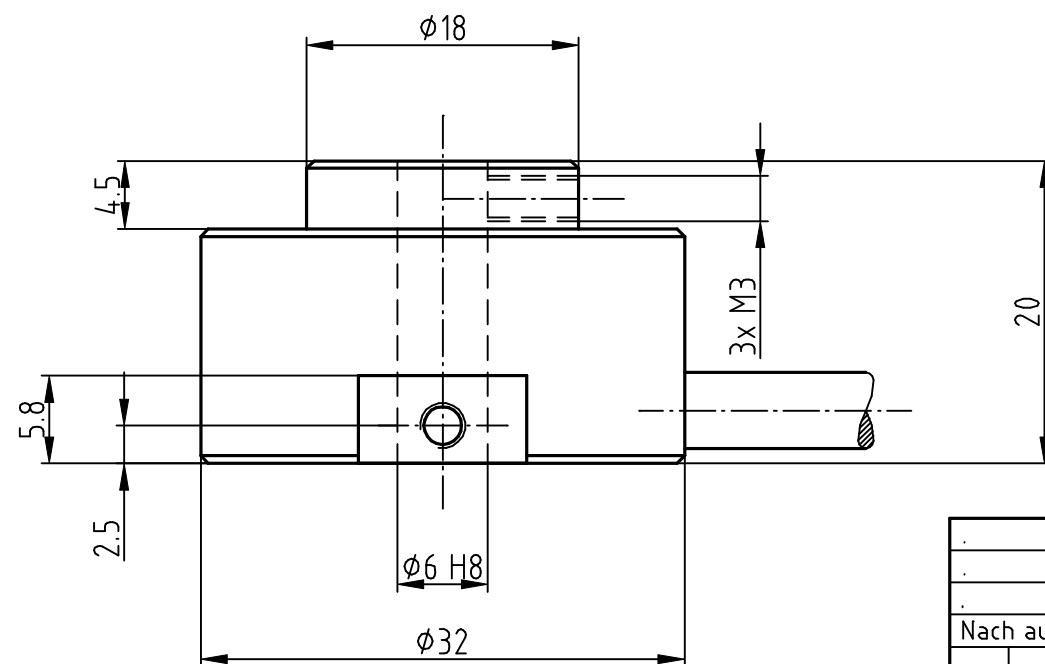
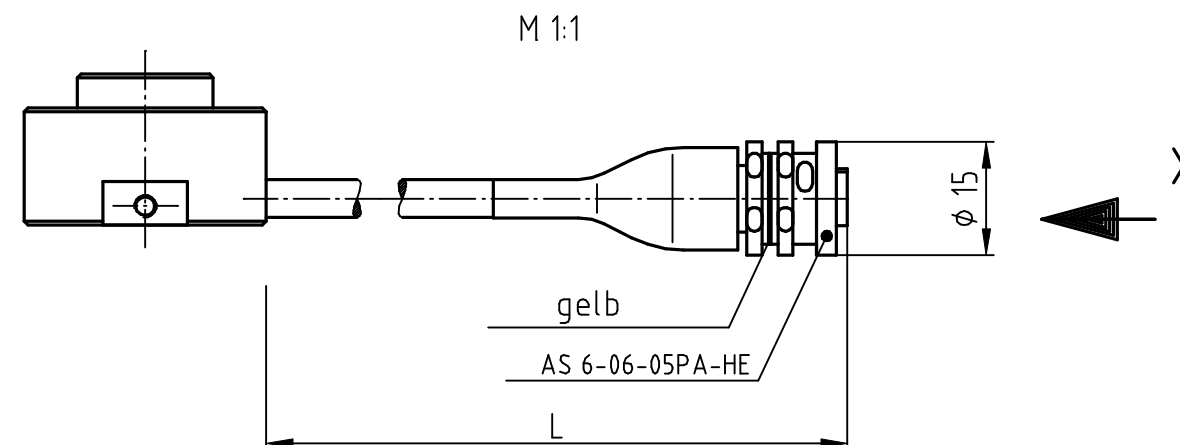


Ansicht X  
view



- 1 : supply voltage
- 2 : ground
- 3 : signal
- 4 : free
- 5 : free

AS 6-06-05PA-HE



© Alle Rechte bei ROBERT BOSCH GMBH, auch für den Fall von Schutzrechtsanmeldungen. Jede Verfügungsbefugnis, wie Kopier- und Weitergaberecht, bei uns.

Weitere fremdspr. AZ

		Nicht tol. Maße/ ± mm, ± °		ISO E		Maßstab 2:1 1:1		Gewicht ca. 41g	
Nach außerhalb kein Umtausch/subject to change without notice									
		Gr.St.		Datum/		Name/		Benennung/	
		gz/		23.10.2000		Rg		Drehwinkelgeber throttle potentiometer	
		gp/							
		gs/							
		Orig.		Original: K3/MSD					
		DIN		ROBERT BOSCH GMBH STUTTGART					
		A3		Ers.f./		v..		Ers.d./	
		CAD							
B 261 209 578		160		AS 6-06-05PA-HE		1		Darstellung geändert	
Bestell-Nr./ order-no.		L - Länge / length [mm]		Stecker / connector		Nr.		Änderung	
						RG		27.07.01	
						MR		MR	
						gez.		gültig	
						gepr.		gepr.	
						A 261 209 578			
								Blatt 1	
								. Bl/	