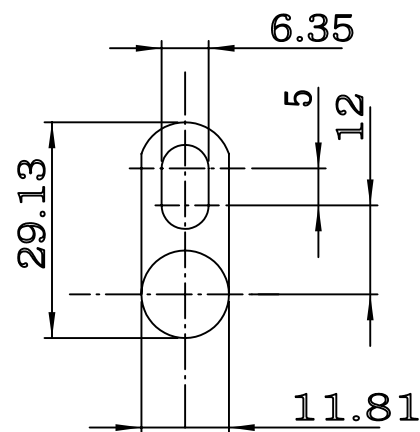
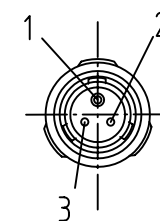


Ansicht A  
view

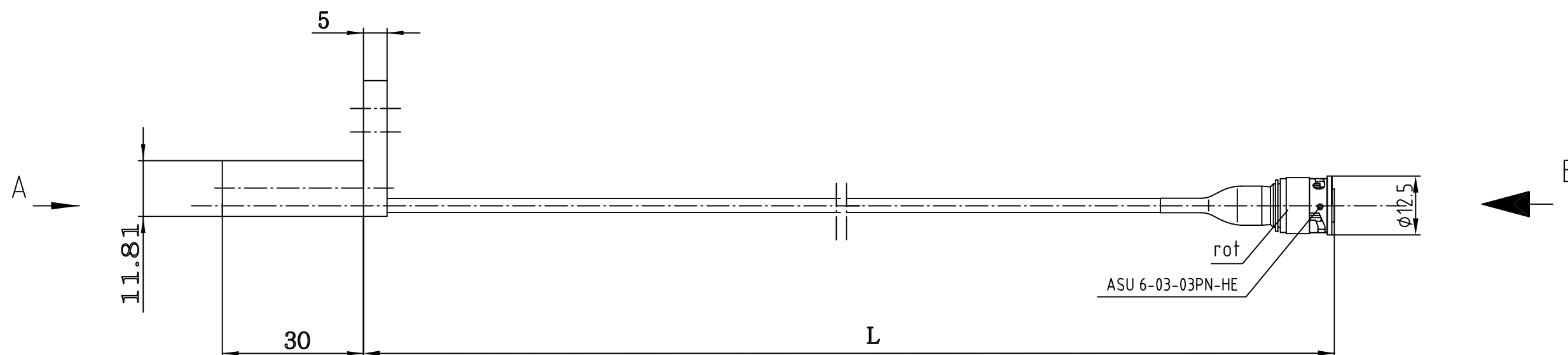


Ansicht B  
view



- 1 : supply voltage
- 2 : ground
- 3 : signal

ASU 6-03-03PN-HE



© Alle Rechte bei ROBERT BOSCH GMBH, auch für den Fall von Schutzrechtsanmeldungen. Jede Verfügbungsbefugnis, wie Kopier- und Weitergaberecht, bei uns.

Weitere fremdspr. AZ

		Nicht tol. Maße/ ± mm, ± °		ISO E	Maßstab 1:1	Gewicht
Nach außerhalb kein Umtausch/ subject to change without notice						Angebots- zeichnung
		Gr.St.	Datum/ 27.09.06	Name/ CR	Benennung/ Drehzahlsensor Hall Sensor	
		Orig. DIN A3	Original: BEG/MSD ROBERT BOSCH GMBH STUTT GART		Nr./ A 261 209 295	Blatt 1 Bl/ v..
Bestell-Nr./ order-no.	L-Länge/length [mm]	Stecker/connector	Nr.	Änderung	gez.	gültig gepr.