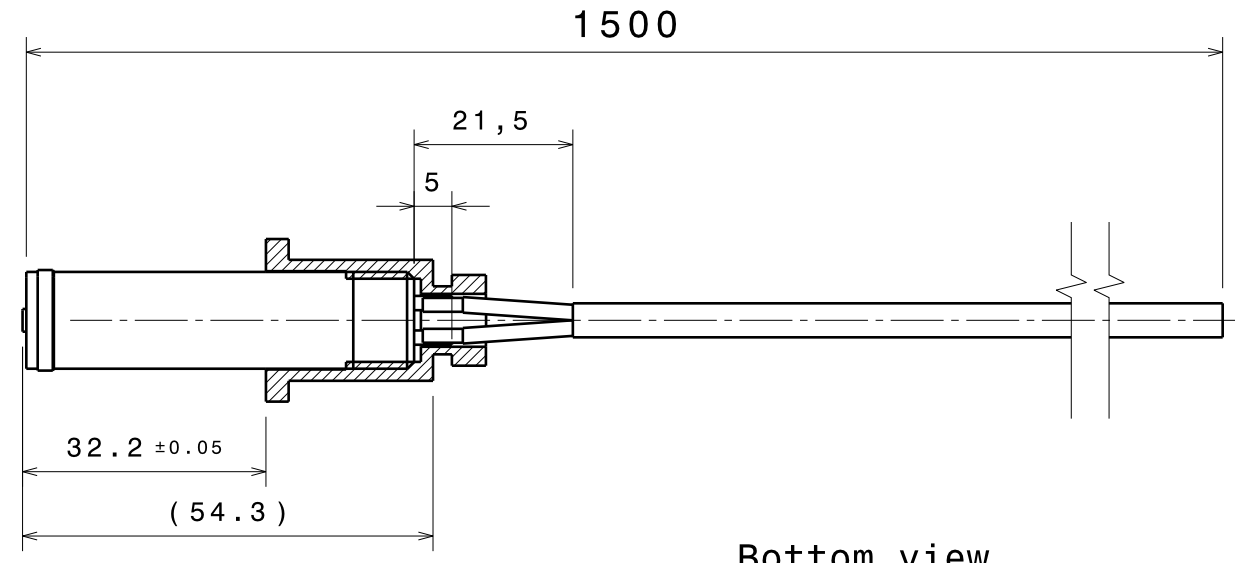


© THIS DRAWING IS THE EXCLUSIVE PROPERTY OF ROBERT BOSCH GMBH. WITHOUT THEIR CONSENT IT MAY NOT BE REPRODUCED OR GIVEN TO THIRD PARTIES.

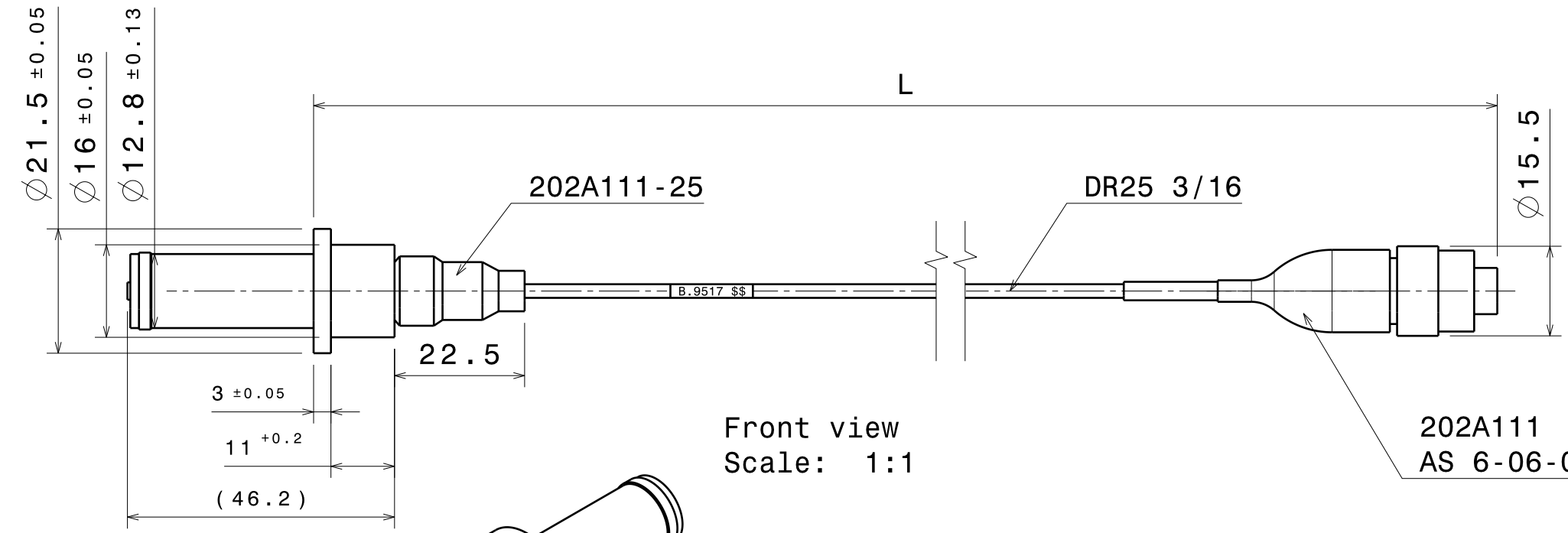
© Alle Rechte bei Robert Bosch GmbH, auch fuer den Fall von Schutzrechtsanmeldungen. Jede Verfuugungsbefugnis, wie Kopier- und Weitergaberecht, bei uns.

Weitere fremdspr. Zeichnungen FURTHER FOREIGN LANGUAGE DWGS



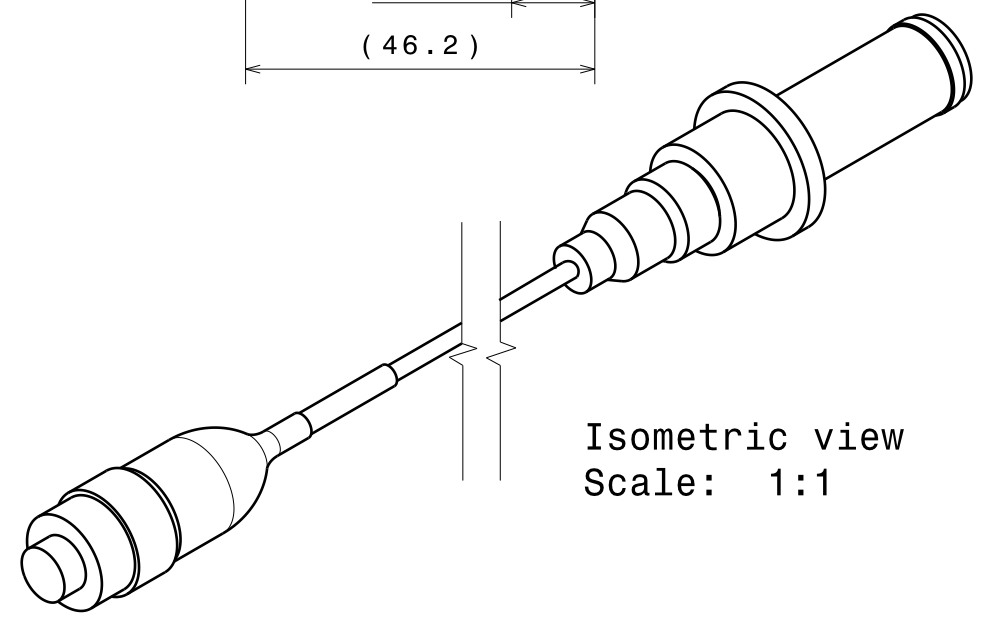
Bottom view
Scale: 1:1

- 3: Weiss Signal
- 2: Weiß Masse
- 5: Schirm screen
- 1,4: frei free



Front view
Scale: 1:1

Phasenlage ermitteln



Isometric view
Scale: 1:1

		Nicht tol. Maße NON-TOL. DIMENSIONS +- mm, +-		ISO E		Masstab SCALE 1:1		Gewicht WEIGHT	
Nach außerhalb kein Umtausch				REV. DRAWING NOT DISTRIBUTED EXTERNALLY				Angebotszeichnung OFFER DRAWING	
-	-	-	-	Gr. St.	Datum/DATE	Name/NAME	Benennung/ TITLE		
-	-	-	-	VOLUME	21.07.2004	Cakir	Drehzahlgeber speed sensor		
-	-	-	-	-	gez/CHK	-	-		
-	-	-	-	-	ges/APP	-	-		
-	-	-	-	-	Original: AS/MSD		-		
-	-	-	-	DIN A3			Nr./ NO.		Blatt SHEET 1
-	-	-	-	A 261 209 517			de/en	1/1BI/SH	
B 261 209 517	1000±5	AS 6-06-05SN-HE	Nr NO	Aenderung CHANGE	gez. DWN.	gueltig VALID	gepr CHK.	Ers. d. /REPLACES -	Ers. d. /REPLAC. BY -
Bestell-Nummer order number	Länge L length L [mm]	Stecker connector							