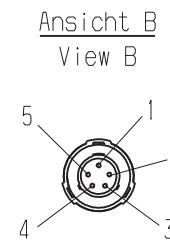
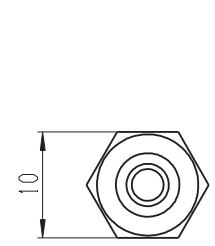
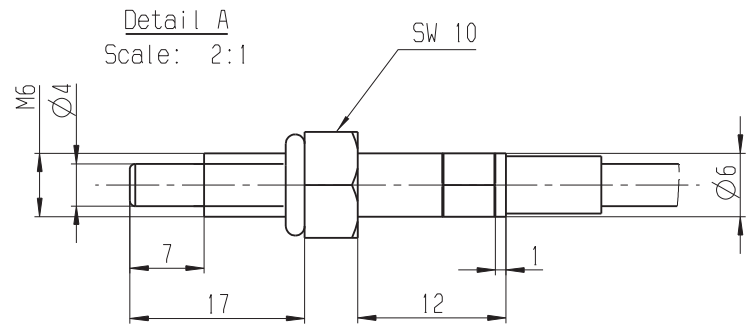


© Robert Bosch GmbH. Alle Rechte vorbehalten, auch bzgl. jeder
 Verfügung, Vervielfältigung, Reproduktion, Bearbeitung, Weitergabe sowie für
 den Fall von Schutzrechtsmeldungen.

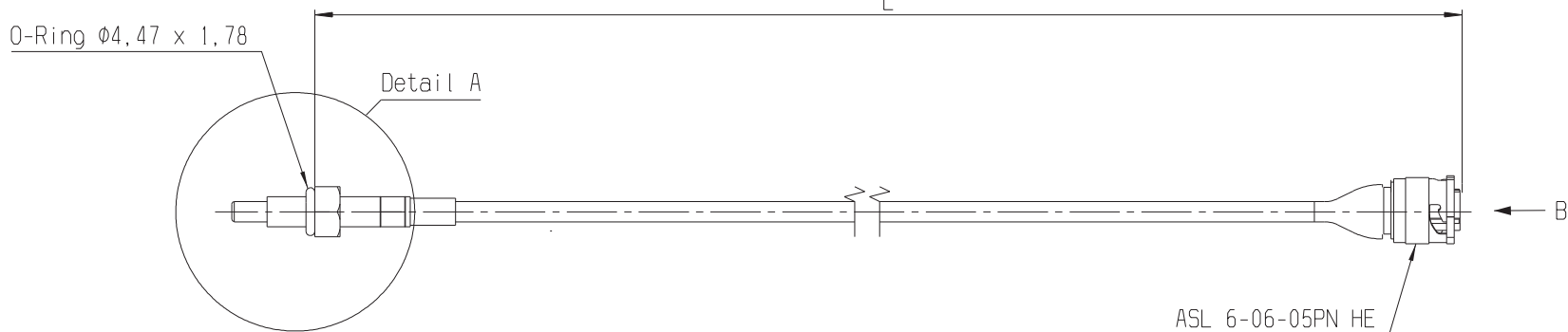
© Robert Bosch GmbH. All rights reserved, also regarding any disposal,
 exploitation, reproduction, editing, distribution, as well as in the
 event of applications for industrial property rights.

Surf. roughn. N12A D53:2003-08		
Rauheitsang.: N12A D53/1:2003-08		
Edges: DIN ISO 13715: 2000-12		
Kanten:		
Metr. ISO	w/o surface	with surface
Metr. ISO	ohne Oberfl.	mit Oberfl.
Ext. thread		
Aussengew.		
Int. thread		
Inngew.		
Non-toleranced dimensions		
Nicht tolerierte Masse		
>0,2	>0,5	>3
...0,5	...3	...6
...10	...30	...120
±0,1	±0,1	±0,1
±0,2	±0,2	±0,3
±0,5	±0,3	±0,5
Radii, chamfers		
Rundungen, Fasen		
±0,1	±0,2	±0,5
±1	±2	±4
Angles, dim. of the shorter side		
Winkel, Masse der kuerzeren Schenkel		
...10	> 10	> 50
...50	...50	...120
...120	...120	...400
...400	...400	> 400
±1'	±30'	±20'
±10'	±10'	±5'
Tolerances of form and position		
Form- und Lagetoleranzen		
DIN ISO 2768-2-H:1991-04		
(N13 B92/1: 2000-03)		
ISO lim. of size		
ISO-Grenzmasse		
Size	to	Tol.
Mass	bis	class
ueber		Toleranz-
		klasse
		Lim.
		deviations
		Grenz-
		abmasse

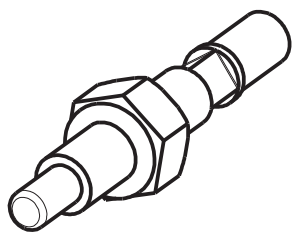
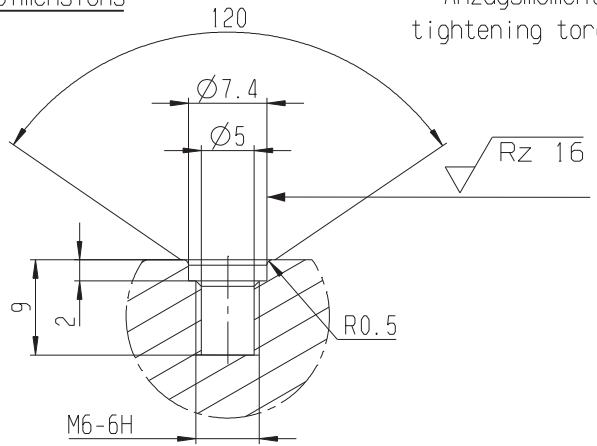


- 1: free
- 2: SIG-
- 3: SIG +
- 4: free
- 5: free

ASL 6-06-05PN HE



Install Dimensions
 Anzugsmoment 8 Nm
 tightening torque 8 Nm



01 Erstellung		20090112	FzF			BEG/MSD1-Sensors	
Ind.	Change/Aend.	YYYYMMDD	Drawn/Gez.	Checked/Gepr.	Releas./freig.	BWN	Resp. dept./Verantw. Abt.
Treatment	Missed details/Fehlende Angaben						Size/Gst.
Behandlung							--
Mat./Stoff	From/Aus						--
Lang./Spr.	en/de	Mght./Gew.	BOSCH		DRW-A3		Sheet/Bl.
					Temperatursensor M6-HS		1/1
					Doc. type		Format
					F 02U V00 486-01		A3
MNR	N2580-1		Mat.meets/Stoffe s.	Syst.	Repl. for.	Repl. by.	

F 02U V00 486-01	150...500	-55 ... 300
Bestell-Nr/ order-no.	L-Länge/length [mm]	Temperaturbereich temperature range