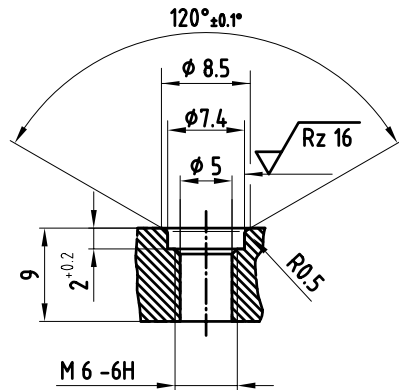
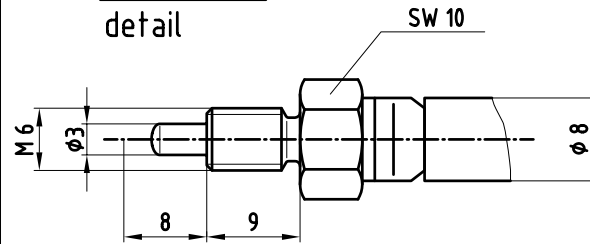


M 2:1
Einbauvorschlag
install.dimensions

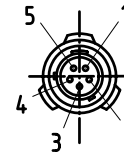


Anzugsmoment 3 Nm
tightening torque 3 Nm

M 2:1
Einzelheit X
detail

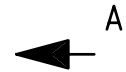
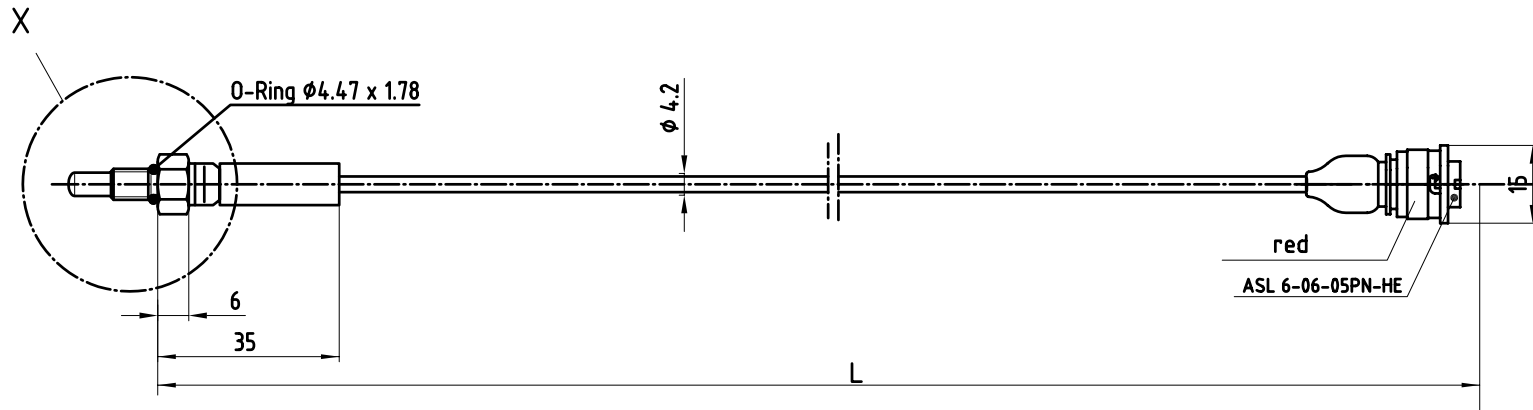


Ansicht A
view



- 1 : free
- 2 : SIG -
- 3 : SIG +
- 4 : free
- 5 : free

ASL 6-06-05PN-HE



© Alle Rechte bei ROBERT BOSCH GMBH, auch für den Fall von Schutzrechtsverletzungen. Jede Verfügungs-
 berognis, wie Kopier- und Weitergaberecht, bei uns.

Weitere frendspr. AZ

		Nicht tol. Maße/ ± mm, ± °		ISO E	Maßstab 1:1 2:1	Gewicht
Nach außerhalb kein Umtausch/ subject to change without notice					Angebots- zeichnung	
		Gr.St.	Datum/ 25.07.07	Name/ Hf	Benennung/ Temperaturföhl.NTC M6-H temp.sensor NTC M6-H	
		Orig. DIN A3	Original: BEG/MSD ROBERT BOSCH GMBH STUTT GART		Nr./ A 261 209 989_01	Blatt 1 BI/
B 261 209 989_01		150 ... 500		-25 ... 300°C		
Bestell-Nr./ order-no.		L-Länge/length [mm]		Temperaturbereich temperature range		
		Nr.	Änderung	gez.	gültig	gepr.
		A 261 209 989_01		Ers.f./		v.. Ers.d./