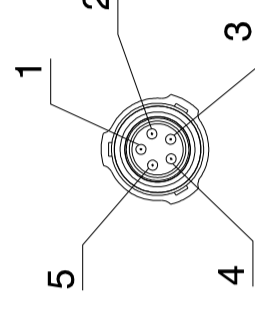
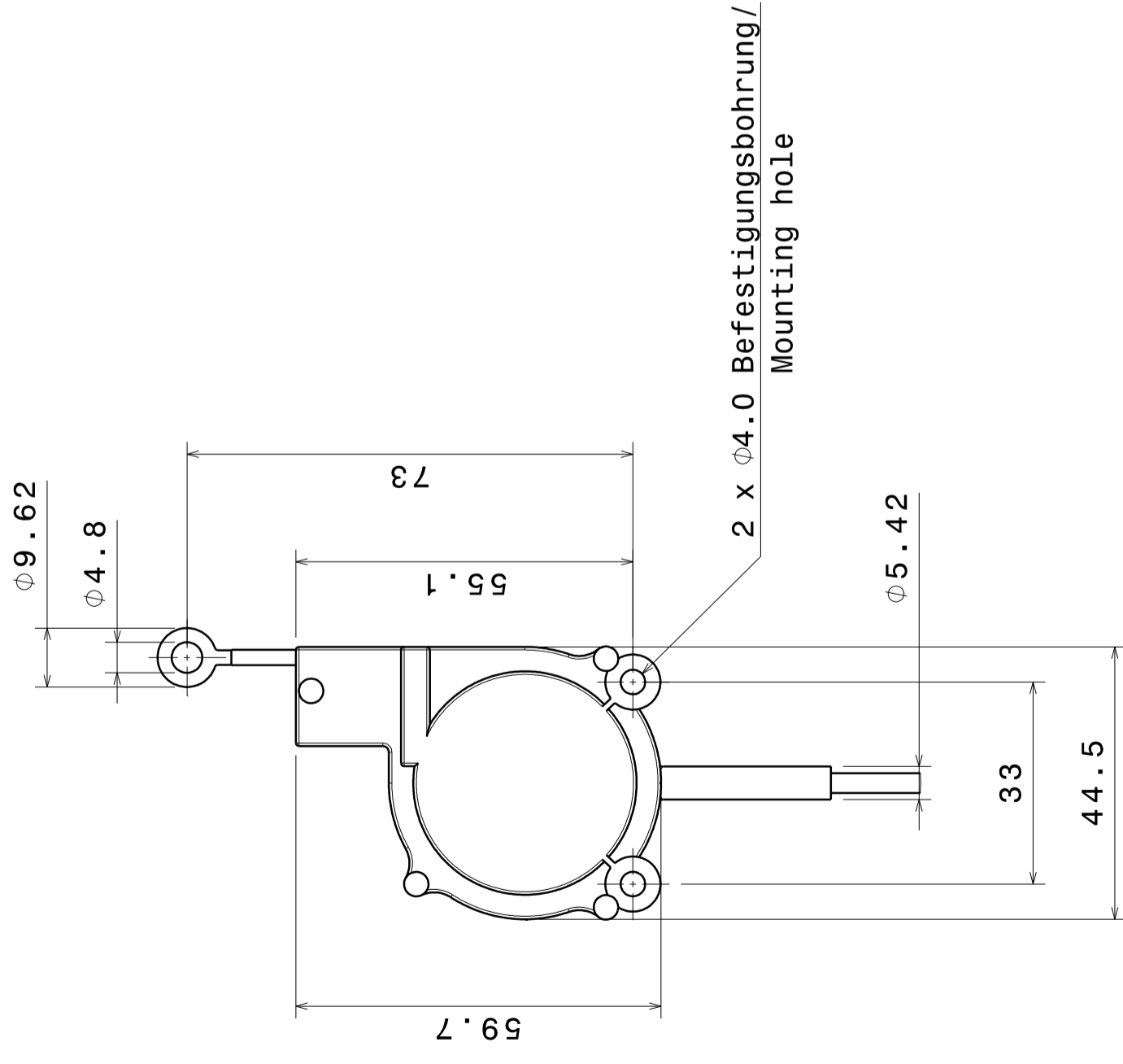


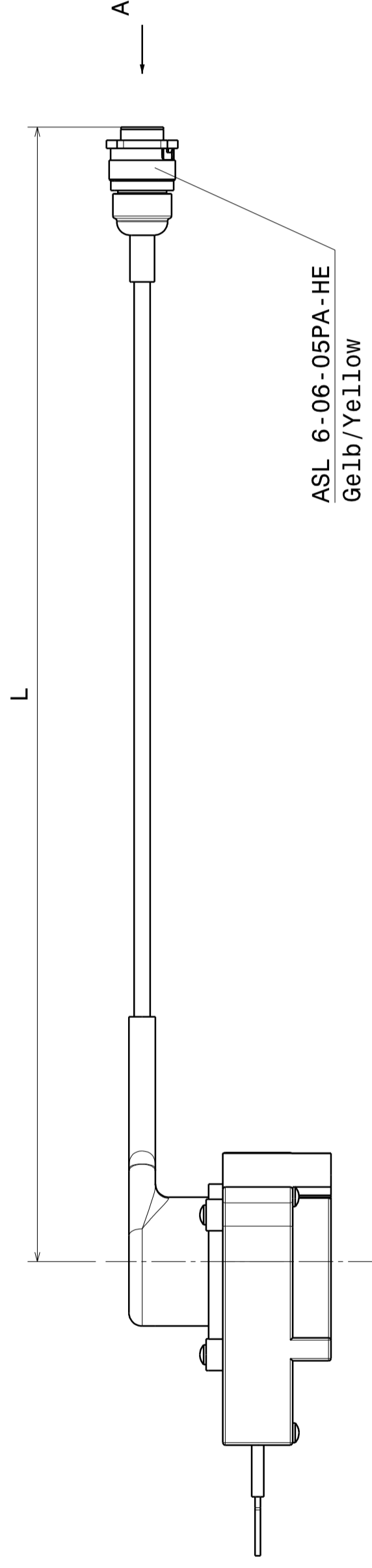
Ansicht A  
view



ASL 6-06-05PA-HE



Isometrische Ansicht  
Isometric view  
M 1:1



ASL 6-06-05PA-HE  
Gelb/Yellow

Pinbelegung/  
Pin assignment:

1. Spannungsversorgung/  
Power supply (5V)
2. Masse / GND
3. Signal / Output
4. Frei / Free
5. Frei / Free

Verwendungshinweis:

1. Die Drahtlitze muss immer unter Spannung gehalten und niemals frei zurückgeschneit werden, da der Sensor sonst beschädigt wird.
2. Der Auszugswinkel der Drahtlitze sollte im Bereich  $\pm 5$  bis  $10^\circ$  liegen, da sonst das Gehäuse Schaden nehmen kann.

Application hints:

1. Do not allow the cable to snap back (freely retract). This will cause damage to the sensor. Tension must be maintained on the cable at all times.
2. The cable angle should be in the range of  $\pm 5$  to  $10^\circ$  from normal direction, to avoid damaging the housing.

ISO sys. of limits a. fits/ISO-Sys. System u. Pass.	
ISO 286-2:1988-06	
Size/Class	Limit dev./Ordnung
over/unter	l.-u./l.
upper/obers	upper/obers
lower/unters	lower/unters
General Tolerances for All geometrical features	
lin. dim./L. messe	radii/Radien
	angles/Winkel

01 Erstellungsdatum	20080901	SDN	Checked/Gepr.	Released/Freig.	ESKN	Resp. Dept./Verantwort. Abt.	TOCEBEG/MSD1	Adm. info./Zus. Info.
Änderung/Änderung	11111111	YTH/PHD						
Lang./Spr.	Syst.	Wght./Gew.	WP 120	WP 120	Seilzug-Potentiometer	Sheet/Bl.		
en/de	CAT	Scale/N./stab	1:1	1:1	Wire potentiometer	1/1		
Doc. type		DRW		F 01T A21 250		DP/ID		Ind. Format
ANZEIGESIZE (CHN)		Repl. Ser.		Repl. by		A2		

ASL 6-06-05PA-HE  
Stecker /  
connector

500±5  
Laenge L /  
Length [mm]

F 01T A21 250 FA  
Bestell-Nr. /  
order-no.