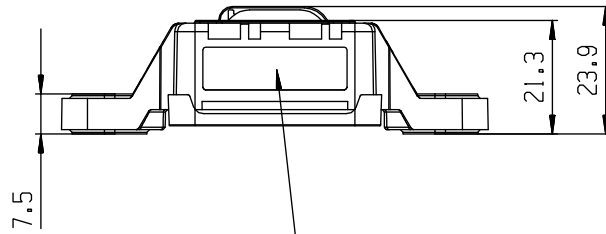
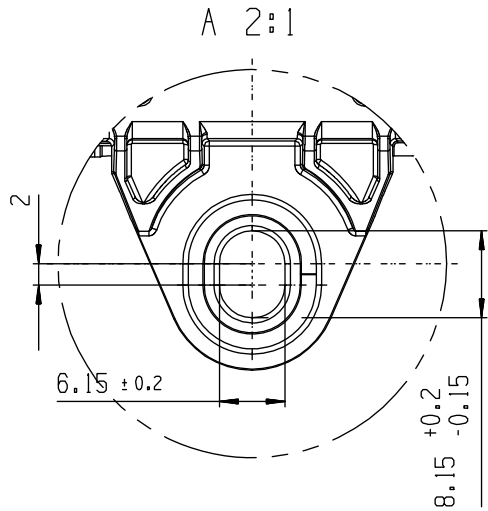
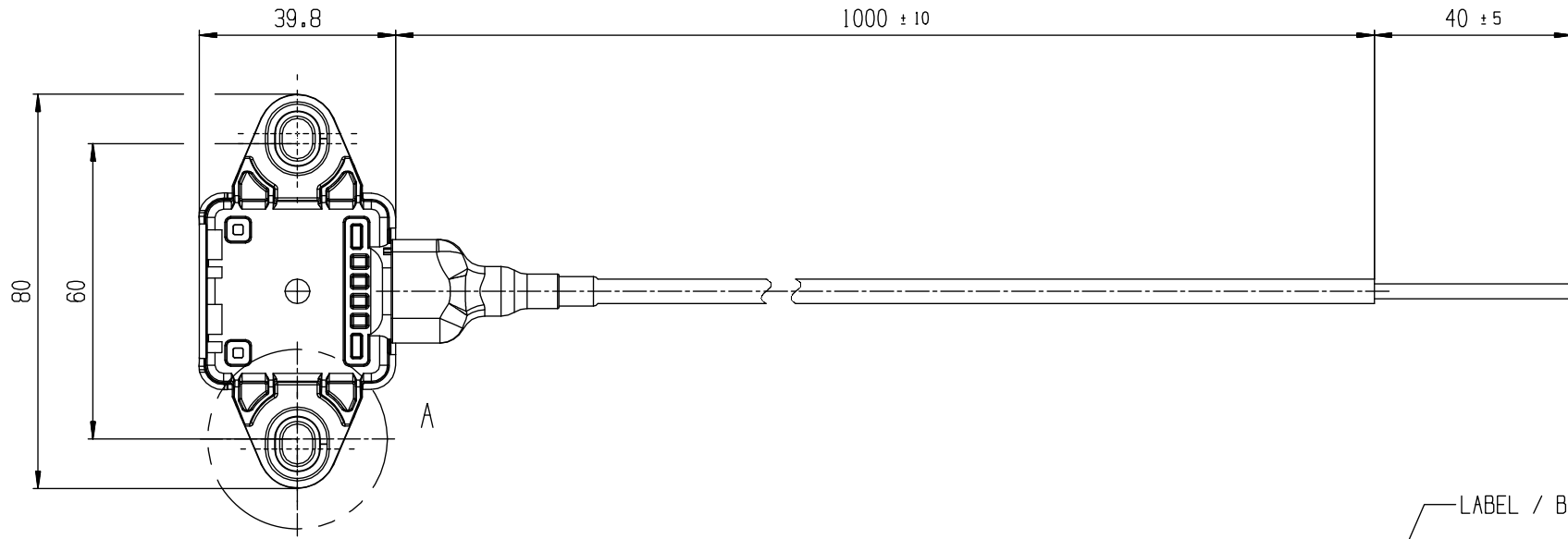


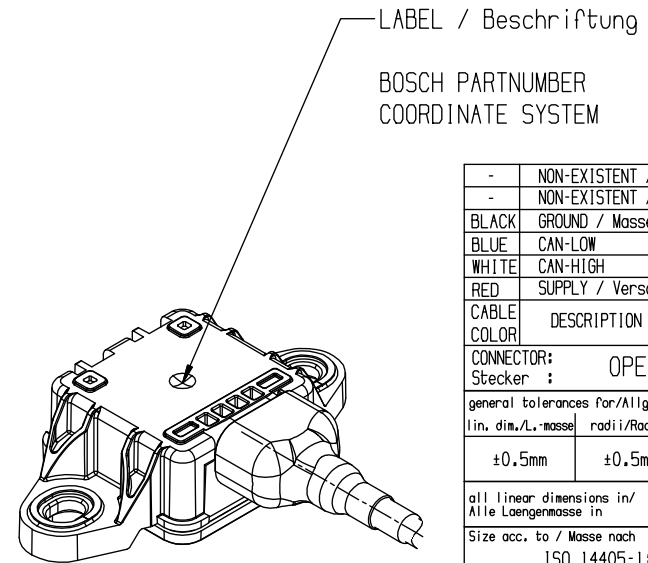
© Bosch Engineering GmbH. Alle Rechte vorbehalten, auch bzgl. jeder Verfertigung, Verbreitung, Nachdruck, Reproduktion, Weitergabe sowie fuer den Fall von Schutzrechtsanfragen.

© Bosch Engineering GmbH. All rights reserved, also regarding any reproduction, distribution, or disclosure in any form, as well as in the event of applications for industrial property rights.



LABEL/Beschriftung

CAN BAUD RATE | MSD-NR
 XXX | XXXX/KW/JJ
 Tx1 | Tx2 | Tx3
 XXX | XXX | XXX



-	NON-EXISTENT / nicht vorhanden
-	NON-EXISTENT / nicht vorhanden
BLACK	GROUND / Masse
BLUE	CAN-LOW
WHITE	CAN-HIGH
RED	SUPPLY / Versorgung
CABLE COLOR	DESCRIPTION / Beschreibung
CONNECTOR: Stecker :	OPEN END
general tolerances for/Allgemeintoleranzen fuer lin. dim./L., masse radii/Radien angles/Winkel	
±0.5mm	±0.5mm ±2°
all linear dimensions in/Alle Laengenmasse in mm	
Size acc. to / Masse nach ISO 14405-1:2010-12	
envelope principle/Huellprinzip	Ⓔ

ORDER NUMBER Bestellnummer	F 02U V01 511-92							
01 F02UC04XXX	20180213	deg2abt			6720	BEG/MSD		
Ind.	Change/Aend.	YYYYMMDD	Drawn/Gez.	Checked/Gepr.	Releas./Freig.	BWN	Resp. dept./Verantw. Abt.	Add. info./Zus. Info.
Lang./Spr. en/de	Syst. UG	Wght./Gew.	BOSCH		ACCELERATION SENSOR BESCHLEUNIGUNGSSENSOR		MM5.10 MM5.10	Sheet/Bl. 1 / 1
	Scale/M.stab	1:1		Doc. type AGZ	F 02U A01 511-92		DP/TO 000	Ind. Format 01 A3
MNR	Repl. for		Repl. by					