

Kabelbaumstecker: RB-Kompaktstecker 1.1a nach RB-Zeichnung A 928 000 453, 3-polig, Kodierung I, BDK-Kontakte vergoldet, 0.5-1.0mm²

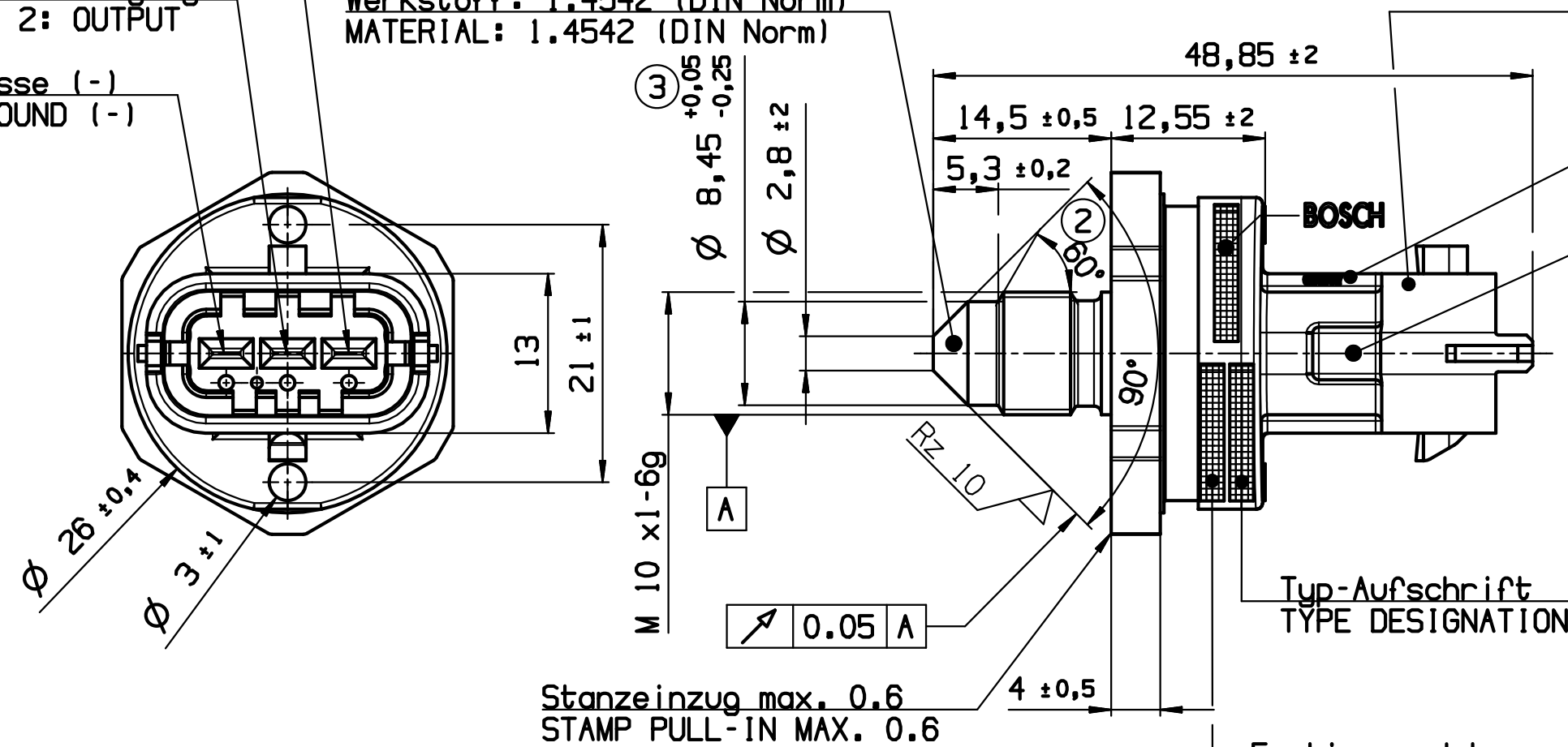
WIRE HARNESS CONNECTOR : RB KOMPAKT CONECOR 1.1A ACC. TO RB DRAWING A 928 000 453, 3 PINS, CODING I. BDK TRMINALS GOLD-PLATED, 0.5-1.0 mm²

Am Sensor: RB-Kompaktstecker 1.1 nach RB-Zeichnung 1 928 A00 755 Variante B vom 11.05.2004 (in hochschuettel-fester Ausfuehrung) 3-polig, Kodierung I, Kontakte vergoldet Werkstoff: PBT GF30

AT SENSOR: RB KOMPAKT CONNECTOR 1.1 ACC. TO RB DRAWING 1 928 A00 755 VARIANT B FROM 11.05.2004 (IN HIGH VIBRATION RESISTANT DESIGN) 3 PINS, CODING I, TERMINALS GOLD-PLATED MATERIAL: PBT GF30

Pin 3: Versorgung (+)
Pin 3: SUPPLY VOLTAGE (+)
Pin 2: Ausgang
Pin 2: OUTPUT
Pin 1: Masse (-)
Pin 1: GROUND (-)

Werkstoff: 1.4542 (DIN Norm)
MATERIAL: 1.4542 (DIN Norm)



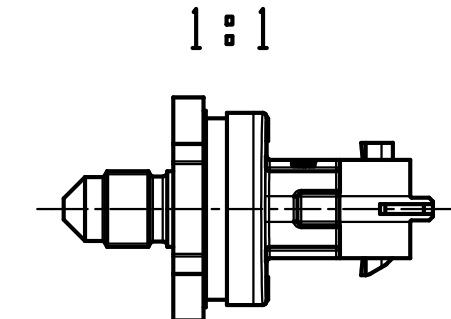
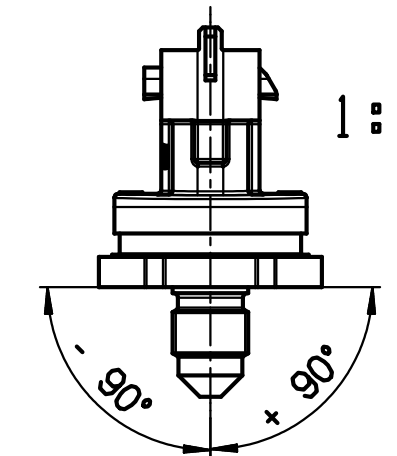
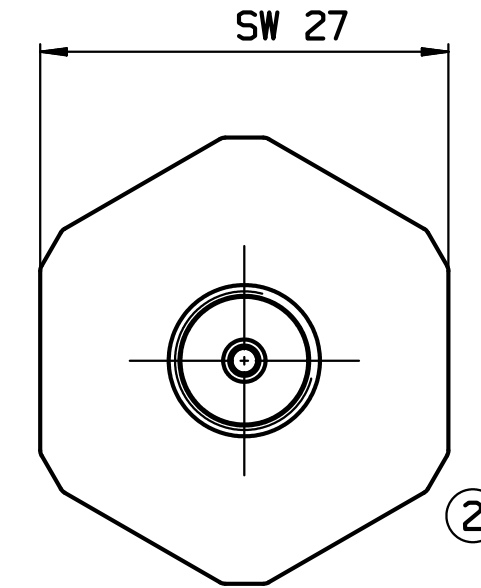
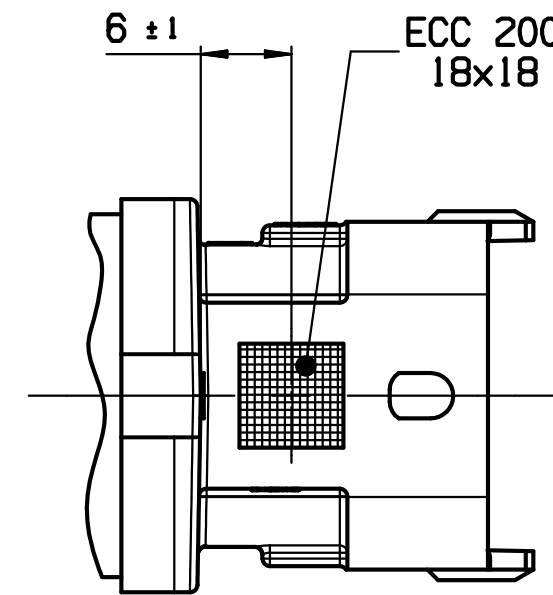
Herkunftsbezeichnung
MARKING OF ORIGIN
Auf der Rueckseite:
ON THE BACK:

816 >PBT-
GF30<

Werknummer
NUMBER OF PLANT

Typ-Aufschrift
TYPE DESIGNATION

Fertigungsdatum
und Seriennummer
UNVERSCHLEISST
DATE OF PRODUCTION
AND SERIAL NUMBER
NOT ENCODED



Wichtige Hinweise:

- RB-Gewaehrleistung fuer die Funktion des Stecksystems nur bei Verwendung der in dieser Angebotszeichnung vorgeschriebenen Gegenstecker-Systemteile.
- Erste Abstuetzstelle des Kabels max. 150mm nach der Steckverbindung (gestreckte Kabellaenge). Sie muss auf dem Sensortraeger liegen.
- Abwicklung des Kabels (Abweichung von der geraden Linie) zwischen Kabelabgang am Sensor und erster Abstuetzstelle: 20...90°
- Zulaessiger Biegeradius des Kabels bis zur ersten Abstuetzstelle: R ≥ 50mm
- Einbauvorschrift siehe zugehoerige Railangebotszeichnung bzw. Rail-TKU
- Max. zulaessige Einschraubbelastung: 35Nm
- Montagehinweis siehe Y 261 F26 048

Zu beachten: Sensor ist durch aufgesteckten Gegenstecker vor Eindringen von Wasser zu schuetzen.

IMPORTANT NOTES

- RB WARRANTY WILL COVER THE FUNCTION OF THE CONNECTOR SYSTEM ONLY IN CASE OF COMBINATION WITH HARNESS CONNECTOR SYSTEM PARTS ACCORDING TO THIS OFFER DRAWING.
- FIRST CABLE MOUNTING POINT MAX. 150 MM AFTER THE PLUG (STRAIGHT CABLE LENGTH). IT MUST BE LOCATED ON THE SENSOR CARRIER.
- ANGLE OF BENDING THE CABLE (DEVIATION FROM STRAIGHT LINE) BETWEEN CABLE EXIT AT SENSOR AND FIRST MOUNTING POINT: 20...90°.
- ADMISSIBLE BENDING RADIUS OF THE CABLE UP TO THE FIRST CABLE MOUNTING POINT: R ≥ 50MM.
- INSTALLATION INSTRUCTIONS SEE CORRESPONDING OFFER DRAWING RAIL RESPECTIVELY TKU RAIL
- MAX. AUTHORIZED STRESS TO SCREW IN: 35Nm
- ASSEMBLY INSTRUCTIONS SEE Y 61 F26 048

ATTENTION: USE HARNESS CONNECTOR FOR PROTECTION AGAINST WATER INGRESS.

Stutzen nach unten gerichtet.

Empfohlene Lage: 0...90°
in allen Richtungen zur Senkrechten.

ORIFICE DIRECTED DOWNWARDS.

RECOMMENDED POSITION: 0...90°
FROM VERTICAL.

general tolerances for/Allgemeintoleranzen fuer		
lin. dim./L.-masse	radii/Radien	angles/Winkel
±1mm	±1mm	±5°

02 29EH93318	20111122	Hi	Sw	Sv	2130	GS-SI/ENS	.
01 0261545040	20071220	De	Kr	.	2130	GS-SI/ENS	.
00 initial	20051214	De	.	.	null	Migration-ORG:	Orig: GS-SI/ENS
Ind. Change/Änd.	YYYYMMDD	Drawn/Gez.	Checked/Gepr.	Releas./Freig.	BWN	Resp. dept./Verantw. Abt.	Add. info./Zus. Info.
Lang./Spr. en/de	Syst. UG	Wght./Gew. 35.3 g	BOSCH		HIGH PRESSURE SENSOR HOCHDRUCKSENSOR		DS-HD-KV4,2 280bar
Scale/M.stab 2:1	OFFER DRAWING ANGEBOOTSZEICHN.		AGZ	0 261 A04 407	DP/ID 001	Ind. 02	Format A2
MNR	Repl. for		Repl. by				

0 261 B04 407	0 261 545 040	0 261 545 040	0 261 K00 109-000
Draft drawing number Entwurfs-Zeichnung	Order number Bestell-Nummer	Type Typ	Data sheet (TKU) DATA SHEET

© Robert Bosch GmbH. All rights reserved. Also regarding any disposal, exploitation, reproduction, editing, distribution, as well as in the event of applications for industrial property rights.