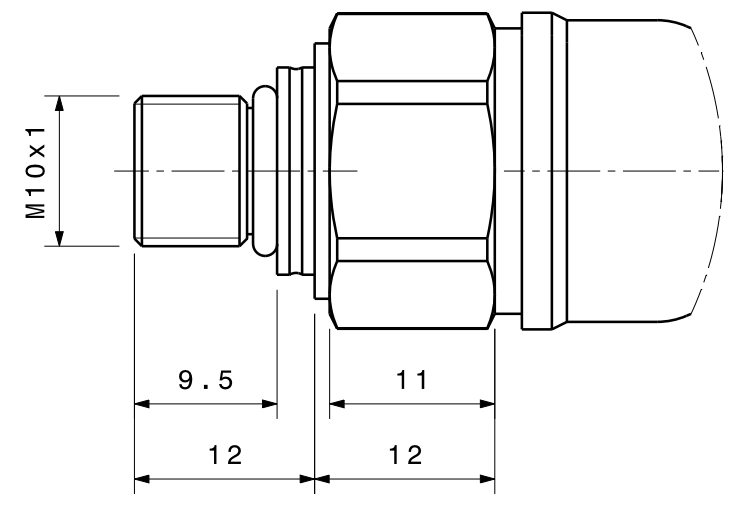


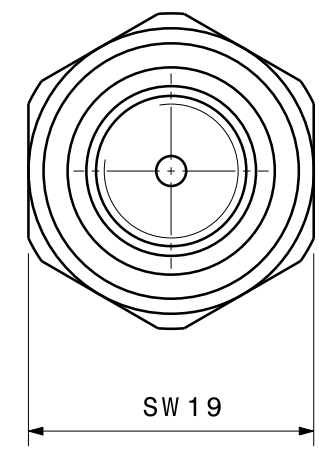
© Bosch Engineering GmbH. Alle Rechte vorbehalten, auch bzgl. jeder Vervielfältigung, Verbreitung, Reproduktion, Bearbeitung, Weitergabe sowie für den Fall von Schutzrechtsanmeldungen.

© Bosch Engineering GmbH. All rights reserved, also regarding any disposal, exploitation, reproduction, editing, distribution, as well as in the event of applications for industrial property rights.

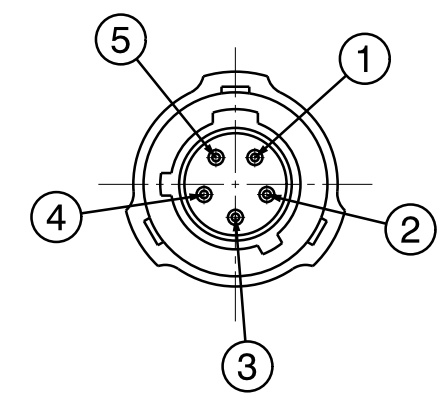
Detail A
Scale: 2:1



Detail B
Scale: 2:1

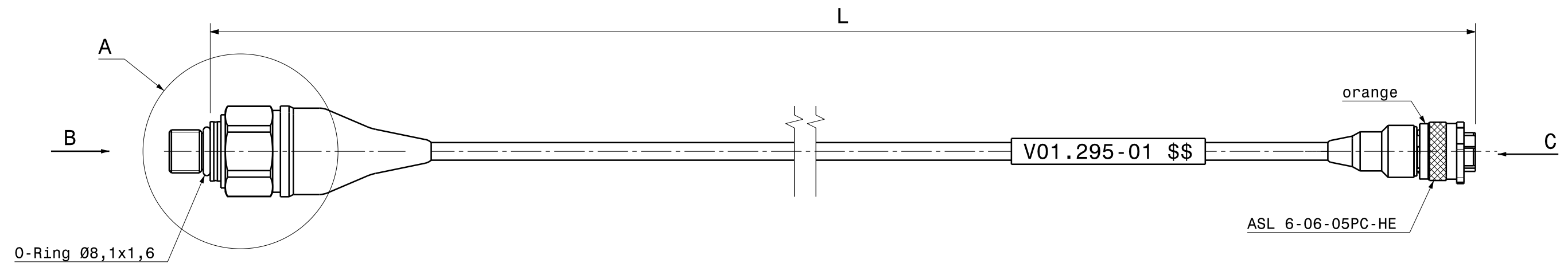


Detail C
Scale: 2:1

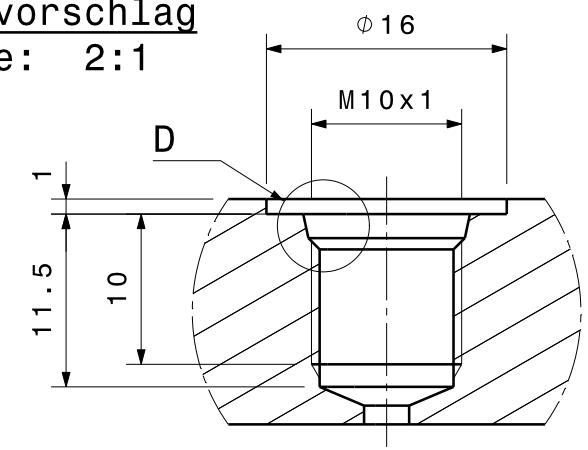


- 1: Supply (9 ... 30 V)
- 2: GND
- 3: Signal (0 ... 5 V)
- 4: Free
- 5: Free

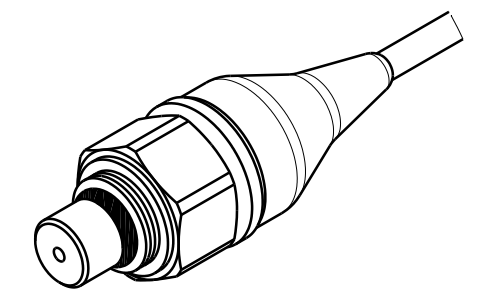
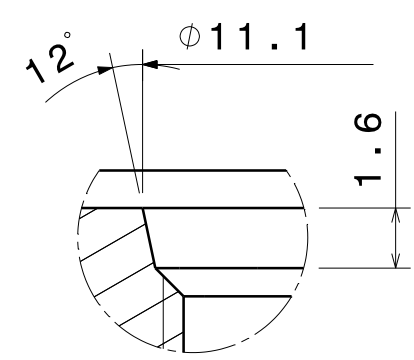
ASL 6-06-05PC-HE



Einbauvorschlag
Scale: 2:1



Detail D
Scale: 5:1



01	Erstellung	20130718	MzR	HtM	WzP	672	BEG/MSD-P Behrens	
Ind.	Change/Aenderung	YYYYMMDD	Drawn/Gez.	Checked/Gepr.	Releas./freig.	BWN	Resp. dept./Verantw.Abt.	Add. info./Zus. Info.
Lang./Spr.	Syst.	Wght./Gew.	BOSCH		Pressure Sensor PSC-10			Sheet/Bl.
en/de	CAT				Drucksensor PSC-10			1/1
MNR		Scale/M. stab	OFFER DRAWING		Doc. type	AGZ	F 02U V01 295-01	DP/TD
		1:1	ANGEBOTSZEICHN.		Repl. for			Ind.
								Format
								A3