

GENERAL DESCRIPTIONS AND REFERENCES FOR THE DRAWING:
Allgemeine Angaben und Hinweise zur Zeichnung:

DATA LOGGER UNIT (C70) CAN DEVIATE FROM THIS DRAWN CONSTRUCTION IN NOT DIMENSIONED NON-FUNCTIONAL GEOMETRIES.
Data Logger Einheit (C70) kann in unbemasteten nicht funktionsrelevanten Geometrien von der Darstellung in dieser Zeichnung abweichen.

IT HAS TO BE ASSURED IN MOUNTING POSITION THAT WATER CANNOT INFILTRATE THROUGH WIRING HARNESS INTO THE C70.
Es muss im Einbau sichergestellt sein, dass ueber den Leitungsstrang kein Wasser in des C70 gelangen kann.

C70 FULFILLS REQUIREMENTS ACCORDING TO PRODUCT SPECIFIC TCD. PERMITTED APPLICATION AREA: ACCORDING TO ENVIROMENTAL CONDITIONS SPECIFIED IN PRODUCT SPECIFIC TCD.
PERMITTED MOUNTING LOCATION: CHASSIS AND ENGINE COMPARTMENT, SO THAT THE ENVIRONMENTAL CONDITIONS SPECIFIED IN PRODUCT SPECIFIC TCD ARE COMPLIED WITH.
C70 erfuehlt Anforderungen nach produktspezifischer TKU. Zulassiger Einsatzbereich: Gemass der in projektspezifischer TKU definierten Umweltbedingungen.
Zulaessiger Anbauort: Karosserie und Motorraum, so dass die in der produktspezifischen TKU beschriebenen Umweltbedingungen eingehalten werden.

MOUNTING C70 IN VEHICLE:
Einbau C70 im Fahrzeug:

THE FASTENING OF THE C70 IN THE VEHICLE HAS TO BE DESIGNED IN A WAY THAT BOUNCING OF C70 AGAINST OTHER VEHICLE PARTS AND OPTIONALLY ADDITIONAL FASTENING ELEMENTS OF THE C70 CANNOT OCCUR.
Die Befestigung des C70 im Fahrzeug muss so ausgefuehrt werden, dass ein Prellen des C70 gegen andere Fahrzeugteile und eventuell zusaetzliche Befestigungselemente des C70 ausgeschlossen ist.

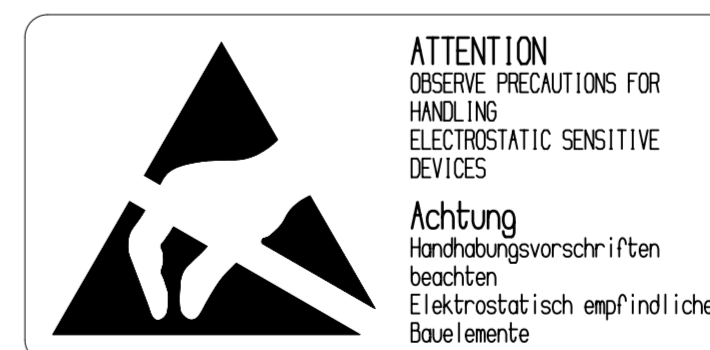
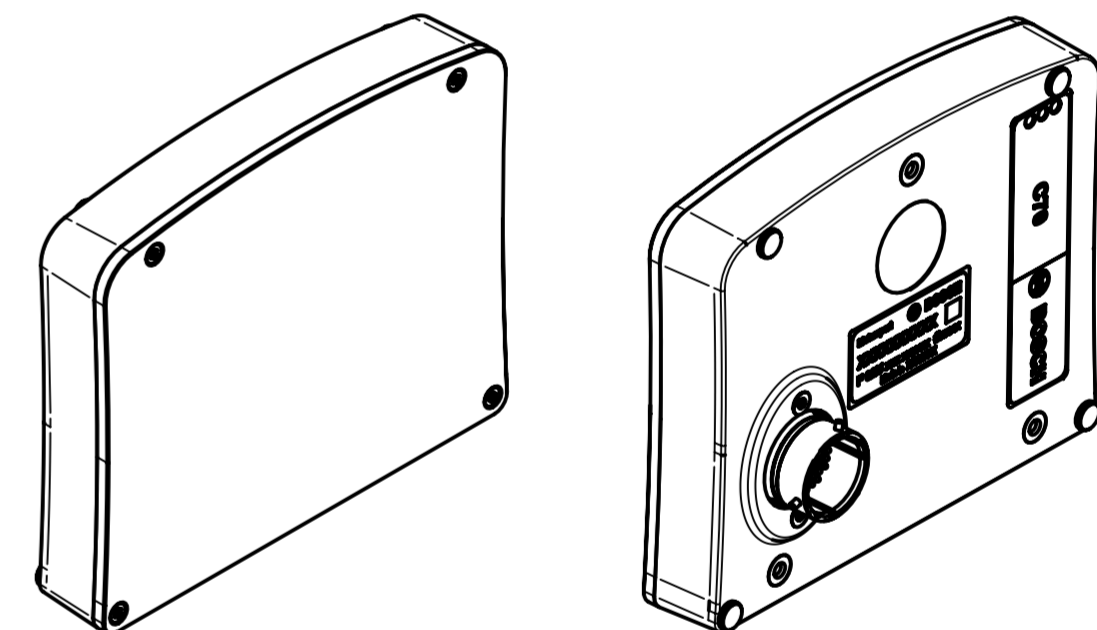
THE PERMITTED MECHANICAL INTERFACES TO VEHICLE AND RESULTANT LOAD ON COVER AND BOTTOM HAVE TO BE DISCUSSED WITH BOSCH ENGINEERING GMBH IN CASE OF DEVIATIONS FROM THIS DRAWING.
Die zulaessigen Schnittstellen zum Fahrzeug sowie die resultierenden Kraefte auf Deckel und Boden sind im Falle von Abweichungen von dieser Zeichnung mit Bosch Engineering GmbH abzustimmen.

WIRING HARNESS PLUG:
Kabelbaumstecker:

THE WIRING HARNESS PLUG IS NOT INCLUDED IN DELIVERY.
Der Kabelbaumstecker gehoert nicht zum Lieferumfang.

WIRING HARNESS NEEDS TO BE FIXED MECHANICALLY AT THE AREA OF C70 IN A WAY THAT EXCITATION OF C70 HAS THE SAME SEQUENCE.
Kabelbaeume sind im Bereich der Anbaustelle des C70 mechanisch so abzufangen, dass eine phasengleiche Anregung des C70 erfolgt.

MAXIMUM INTERNAL TEMPERATURE ACCORDING TCD; WATER PROTECTION ACCORDING TCD
Maximale Innentemperatur gemass projektspezifischer TKU; Eigenschaft gegen Eindringen von Feuchtigkeit gemass projektspezifischer TKU



ORDER NUMBER
Bestellnummer

CONSECUTIVE PART NUMBER
fortlaufende Teilenummer

Motorsport **BOSCH**
C70
F 02U V02 302-02 #xxxx
Made in Germany

general tolerances for/Allgemeintoleranzen fuer		
lin. dim./L.-masse	radii/Radien	angles/Winkel
±1mm	±0,5mm	±2°
all linear dimensions in/ Alle Laengenmasse in		mm
linear size acc. to / Groessenmasse nach		ISO 14405-1:2010-12 (E)

ORDER NUMBER Bestellnummer	F 02U V02 302-02								
Ind.	Change/Änd.	YYYYMMDD	Drawn/Gez.	Checked/Gepr.	Released/Freig.	BWN	Resp. dept./Verantw. Abt.	Add. info./Zus. Info.	
01	F02UC05338	20210604	REBIL0			672	BEG/MSD		
Lang./Spr. en/de	Syst. UG	Wght./Gew. ca. 400 g	BOSCH		DATA MEMORY DATENSPEICHER		C70	Sheet/Bl. 1 / 1	
MNR	Scale/M.stab 1:1	OFFER DRAWING ANGEBOTSZEICHN.		Doc. type AGZ	F 02U A02 302-02		DP/ID 000	Ind. 01	Format A2
Repl. for				Repl. by					

© Bosch Engineering GmbH. All rights reserved, also regarding any disposal, exploitation, reproduction, editing, distribution, as well as in the event of applications for industrial property rights.