

GENERAL DESCRIPTIONS AND REFERENCES FOR THE DRAWING:
Allgemeine Angaben und Hinweise zur Zeichnung:

CONTROL UNIT (CU) CAN DEVIATE FROM THIS DRAWN CONSTRUCTION IN NOT DIMENSIONED NON-FUNCTIONAL GEOMETRIES.
Elektronisches Steuergeraet (SG) kann in unbemasteten nicht funktionsrelevanten Geometrien von der Darstellung in dieser Zeichnung abweichen.

IT HAS TO BE ASSURED IN MOUNTING POSITION THAT WATER CANNOT INFILTRATE THROUGH WIRING HARNESS INTO THE CU.
Es muss im Einbau sichergestellt sein, dass ueber den Leitungsstrang kein Wasser in das SG gelangen kann.

IT HAS TO BE ASSURED IN MOUNTING POSITION THAT THE PRESSURE COMPENSATION ELEMENT AND THE SEALING IN THE REVOLVING GROOVE DO NOT GET SUBMERGED IN WATER.
Es muss im Einbau sichergestellt sein, dass das DAE und die Dichtung im umlaufenden Nutbereich nicht in Wasser getaucht werden.

CU FULFILLS REQUIREMENTS ACCORDING TO PROJECT SPECIFIC TCD.
PERMITTED APPLICATION AREA: ACCORDING TO ENVIROMENTAL CONDITIONS SPECIFIED IN PROJECT SPECIFIC TCD.
PERMITTED MOUNTING LOCATION: CHASSIS AND ENGINE COMPARTMENT, SO THAT THE ENVIRONMENTAL CONDITIONS SPECIFIED IN PROJECT SPECIFIC TCD ARE COMPLIED WITH.
SG erfuellt Anforderungen nach projektspezifischer TKU.
Zulaessiger Einsatzbereich: Gemass der in projektspezifischer TKU definierten Umweltbedingungen.
Zulaessiger Anbauort: Karosserie und Motorraum, so dass die in der projektspezifischen TKU beschriebenen Umweltbedingungen eingehalten werden.

MOUNTING CU IN VEHICLE:
Einbau SG im Fahrzeug:

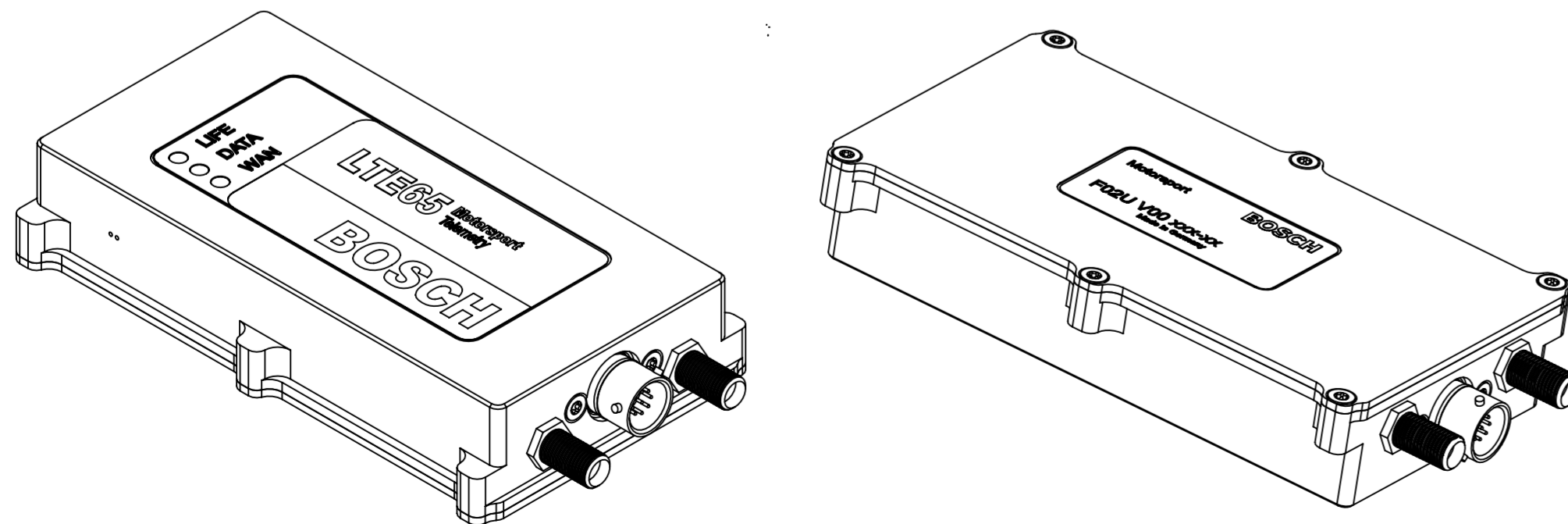
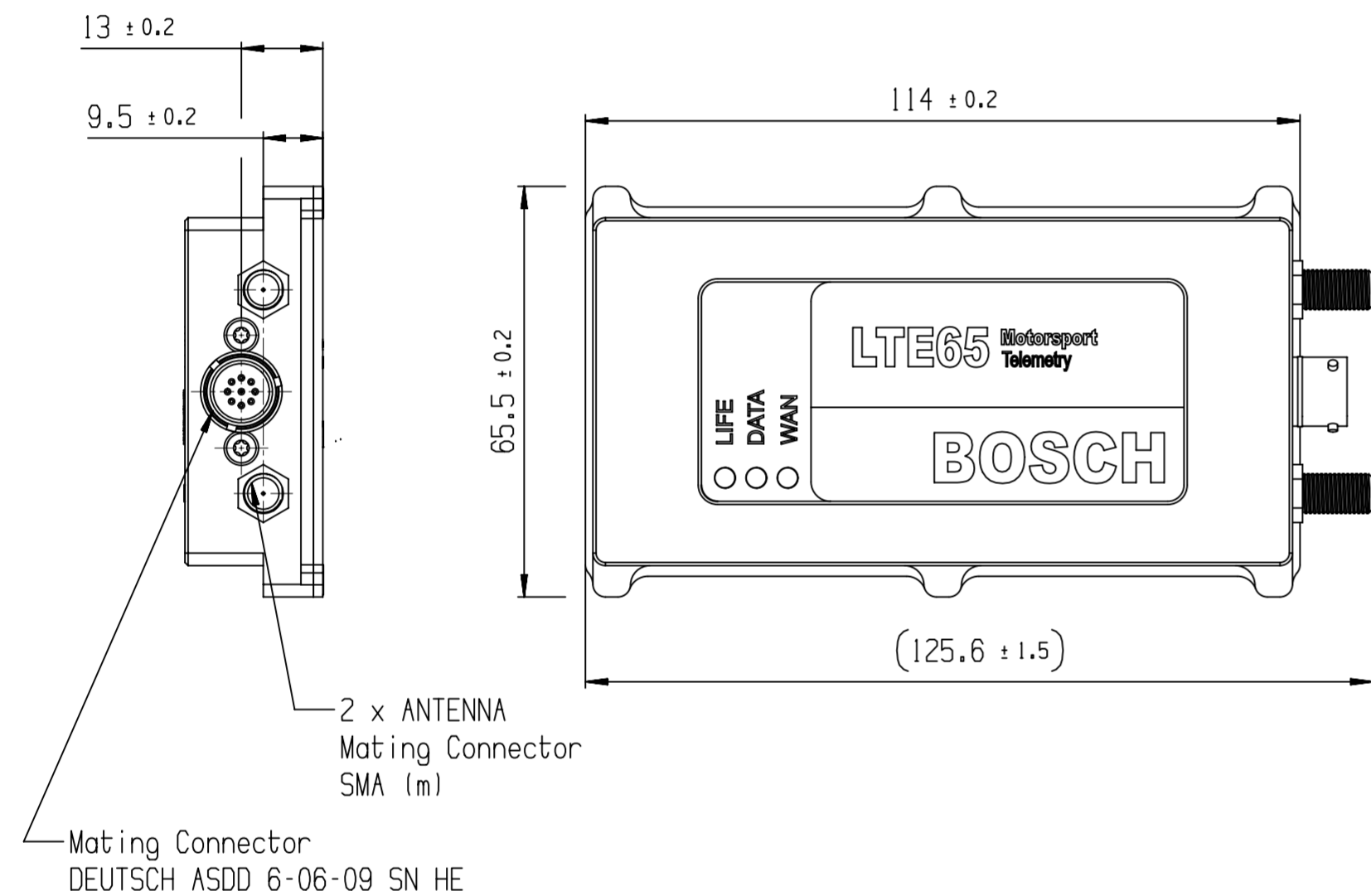
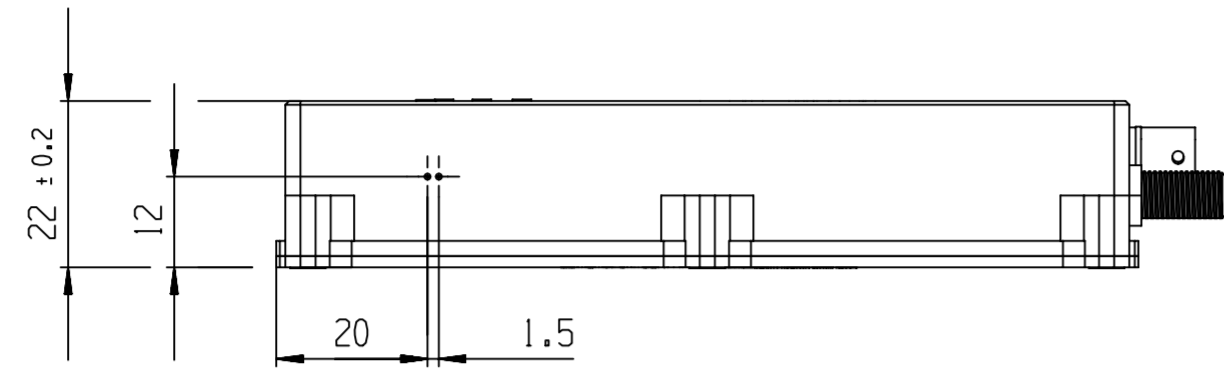
THE FASTENING OF THE CU IN THE VEHICLE HAS TO BE DESIGNED IN A WAY THAT BOUNCING OF CU AGAINST OTHER VEHICLE PARTS AND EVENTUALLY ADDITIONAL FASTENING ELEMENTS OF THE CU CANNOT OCCUR.
Die Befestigung des SG im Fahrzeug muss so ausgefuehrt werden, dass ein Prellen des SG gegen andere Fahrzeugteile und eventuell zusaetzliche Befestigungselemente des SG ausgeschlossen ist.

WIRING HARNESS PLUG:
Kabelbaumstecker:

THE WIRING HARNESS PLUG IS NOT INCLUDED IN DELIVERY.
Der Kabelbaumstecker gehoert nicht zum Lieferumfang:

WIRING HARNESS NEEDS TO BE FIXED MECHANICALLY AT THE AREA OF CU IN A WAY THAT EXCITATION OF CU HAS THE SAME SEQUENCE.
Kabelbaeume sind im Bereich der Anbaustelle des SG mechanisch so abzufangen, dass eine phasengleiche Anregung des SG erfolgt.

MAXIMUM INTERNAL TEMPERATURE ACCORDING TCD
WATER PROTECTION ACCORDING TCD
Maximale Innentemperatur gemass projektspezifischer TKU
Eigenschaft gegen Eindringen von Feuchtigkeit gemass projektspezifischer TKU



general tolerances for/Allgemeintoleranzen fuer		
lin. dim./L. masse	radii/Radien	angles/Winkel
±1mm	±1mm	±5°
all linear dimensions in/ Alle Laengemasse in		mm
Size acc. to / Masse nach ISO 14405-1:2010-12		
envelope principle/ Huellprinzip		Ⓔ

ORDER NUMBER Bestellnummer	F 02U V03 042-01		
01 F02UC05156	20201104	rebllo	6720 BEG/MSD
Ind. Change/Aend.	YYYYMMDD	Drawn/Gez.	Checked/Gepr. Released/Freig. BWN Resp. dept./Verantw. Abt. Add. info./Zus. Info.
Lang./Spr. en/de	Syst. UG	Wght./Gew. 120 g	Scale/M.stab 1:1
MNR		OFFER DRAWING ANGEBOTSTECHN.	
BOSCH		CONTROL UNIT STEUERGERAET	LTE65 EMEA
AGZ		F 02U A03 042-01	DP/TD 000 Ind. 01
Repl. for		Repl. by	

© Bosch Engineering GmbH. Alle Rechte vorbehalten, auch bzgl. jeder Verfertigung, Verbreitung, Reproduktion, Bearbeitung, Weitergabe sowie fuer den Fall von Schutzrechtsmaessnahmen.

© Bosch Engineering GmbH. All rights reserved, also regarding any disposal, exploitation, reproduction, editing, distributing, as well as in the event of applications for industrial property rights.

F02UA03042-01 AGZ 000 01 STEUERGERAET_LTE65 JP