

GENERAL DESCRIPTIONS AND REFERENCES FOR THE DRAWING:
Allgemeine Angaben und Hinweise zur Zeichnung:

THE DISPLAY CAN DEVIATE FROM THIS DRAWN CONSTRUCTION IN NOT DIMENSIONED NON-FUNCTIONAL GEOMETRIES.
Das Display kann in unbemessenen nicht funktionsrelevanten Geometrien von der Darstellung in dieser Zeichnung abweichen.

IT HAS TO BE ASSURED IN MOUNTING POSITION THAT WATER CANNOT INFILTRATE THROUGH WIRING HARNESS INTO THE DISPLAY.
Es muss im Einbau sichergestellt sein, dass ueber den Leitungsstrang kein Wasser in das Display gelangen kann.

IT HAS TO BE ASSURED IN MOUNTING POSITION THAT THE PCE AND THE SEALING IN THE REVOLVING GROOVE DO NOT GET SUBMERGED IN WATER.
Es muss im Einbau sichergestellt sein, dass das DAE und die Dichtung im umlaufenden Nutbereich nicht in Wasser getaucht werden.

THE DISPLAY FULFILLS REQUIREMENTS ACCORDING TO PROJECT SPECIFIC TCD.
PERMITTED APPLICATION AREA: ACCORDING TO ENVIRONMENTAL CONDITIONS SPECIFIED IN PROJECT SPECIFIC TCD.
PERMITTED MOUNTING LOCATION: CHASSIS AND ENGINE COMPARTMENT, SO THAT THE ENVIRONMENTAL CONDITIONS SPECIFIED IN PROJECT SPECIFIC TCD ARE COMPLIED WITH.
Das Display erfuellt Anforderungen nach projektspezifischer TKU.
Zulaessiger Einsatzbereich: Gemass der in projektspezifischer TKU definierten Umweltbedingungen.
Zulaessiger Anbauort: Karosserie und Motorraum, so dass die in der projektspezifischen TKU beschriebenen Umweltbedingungen eingehalten werden.

MOUNTING DISPLAY IN VEHICLE:
Einbau Display im Fahrzeug:

THE FASTENING OF THE DISPLAY IN THE VEHICLE HAS TO BE DESIGNED IN A WAY THAT BOUNCING OF DISPLAY AGAINST OTHER VEHICLE PARTS AND EVENTUALLY ADDITIONAL FASTENING ELEMENTS OF THE DISPLAY CANNOT OCCUR.
Die Befestigung des Display im Fahrzeug muss so ausgefuehrt werden, dass ein Prellen des Display gegen andere Fahrzeugteile und eventuell zusaeztliche Befestigungselemente des Displays ausgeschlossen ist.

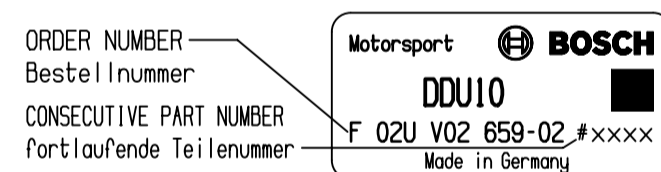
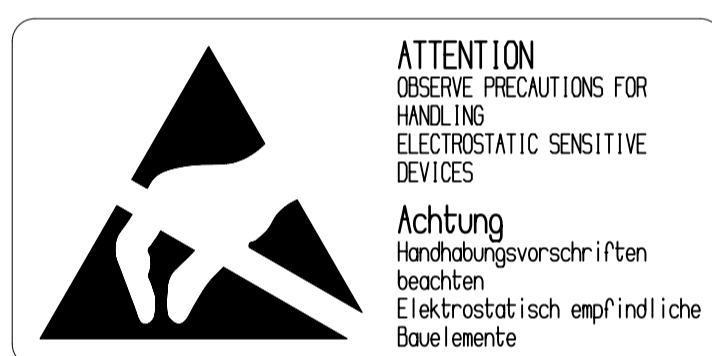
THE PERMITTED MECHANICAL INTERFACES TO VEHICLE AND RESULTANT LOAD ON COVER AND BOTTOM HAVE TO BE DISCUSSED WITH BOSCH ENGINEERING GmbH IN CASE OF DEVIATIONS FROM THIS DRAWING.
Die zulaessigen Schnittstellen zum Fahrzeug sowie die resultierenden Krafte auf Deckel und Boden sind im Falle von Abweichungen von dieser Zeichnung mit Bosch Engineering GmbH abzustimmen.

WIRING HARNESS PLUG:
Kabelbaumstecker:

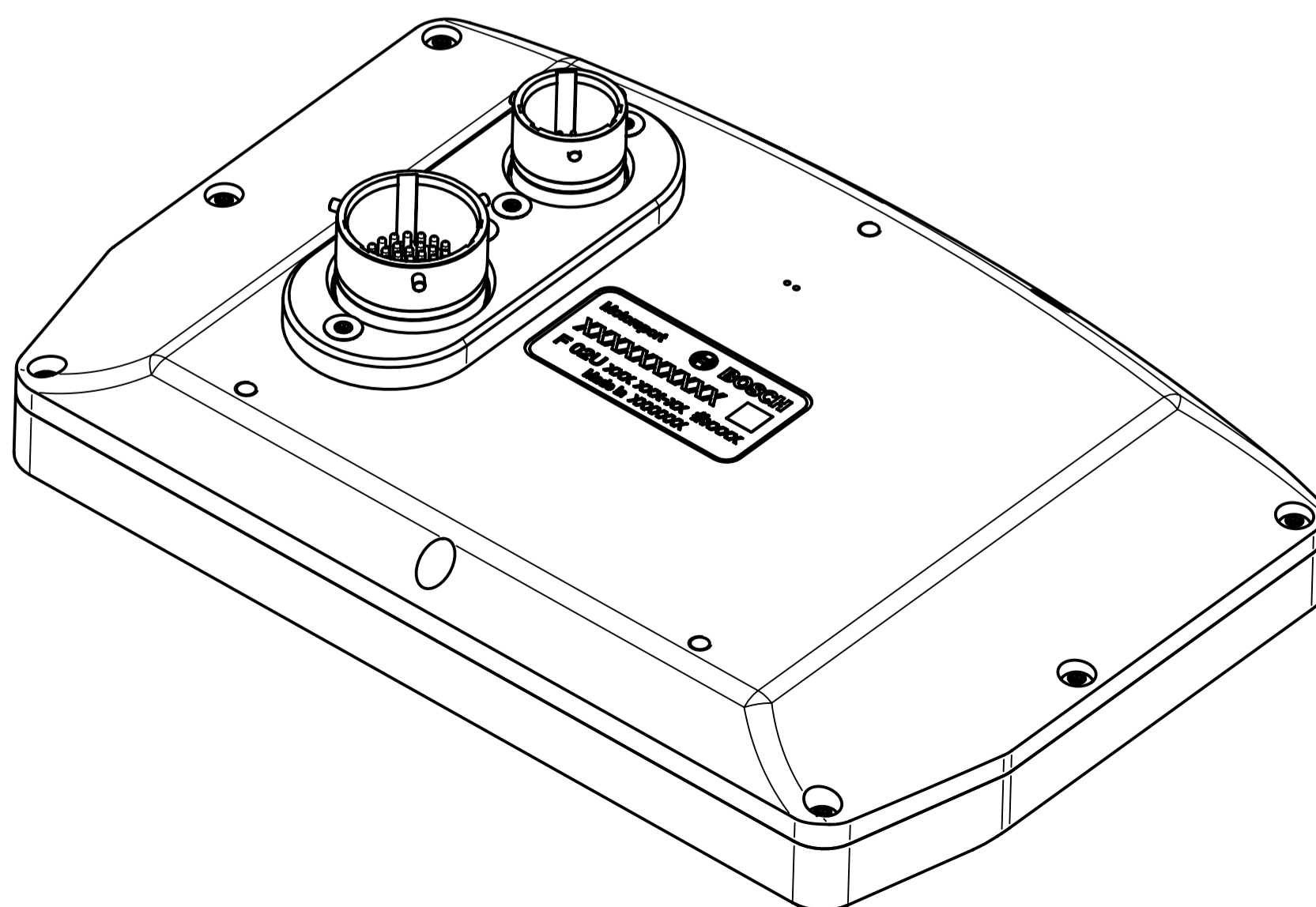
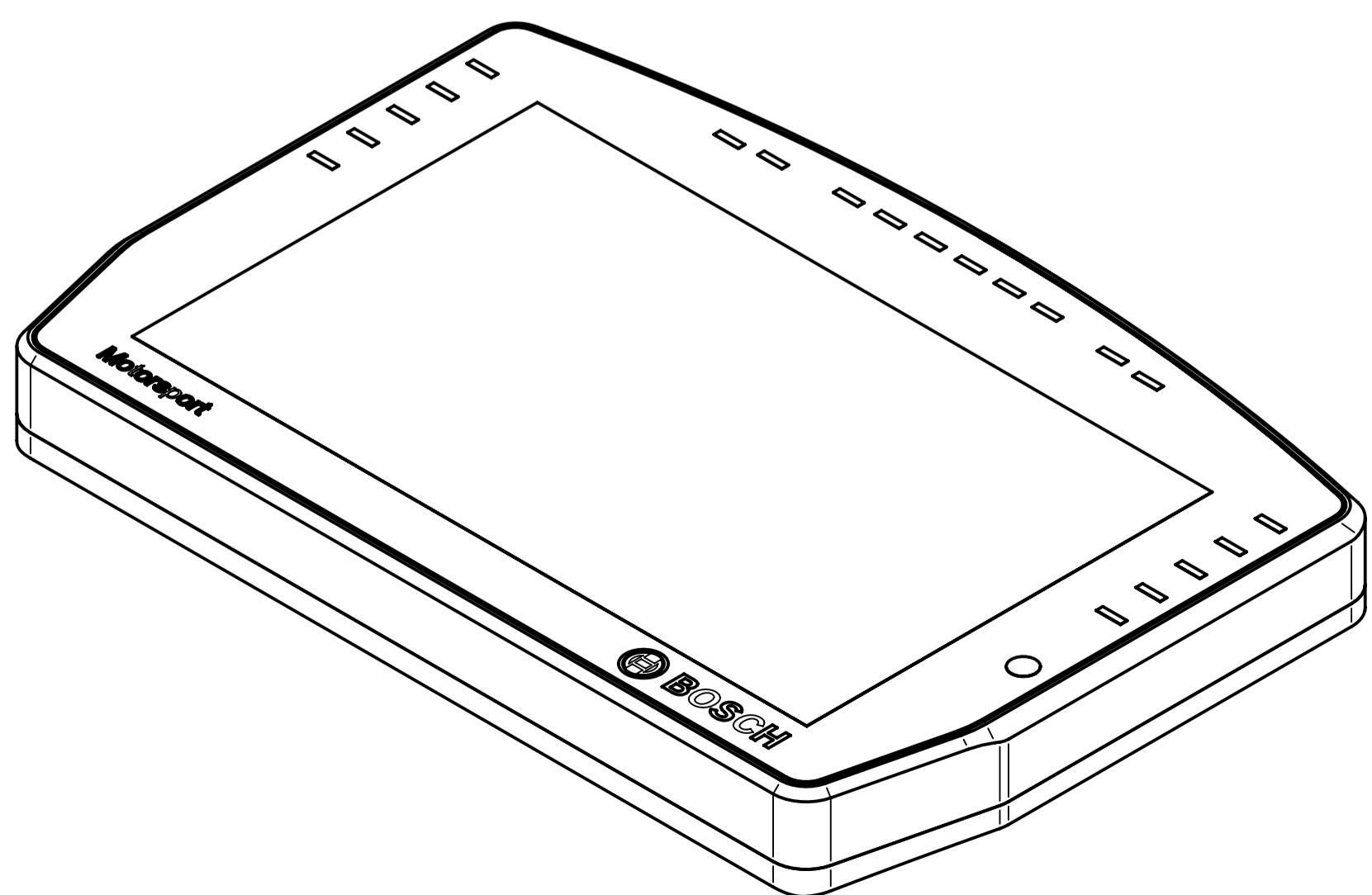
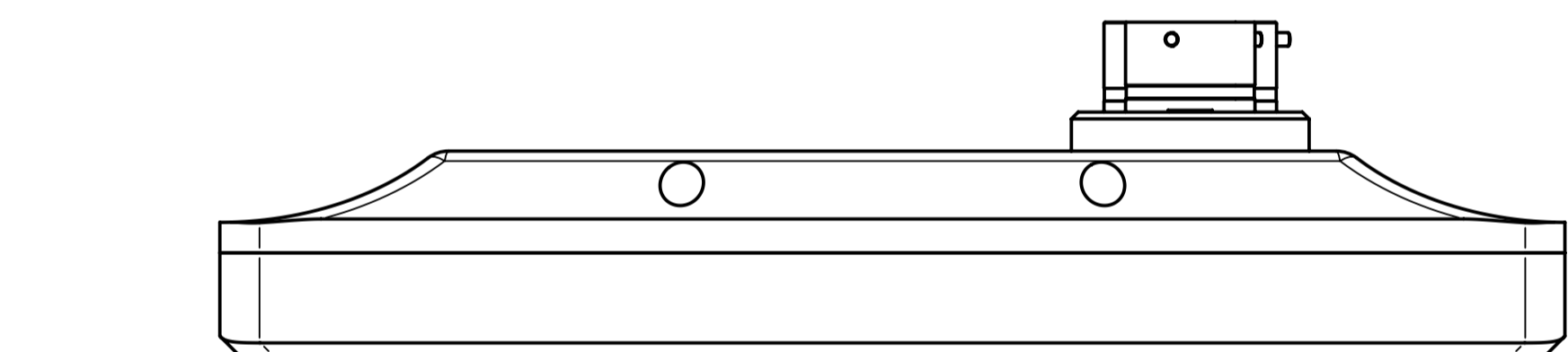
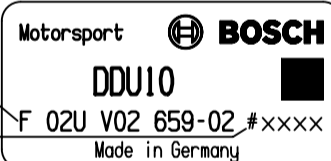
THE WIRING HARNESS PLUG IS NOT INCLUDED IN DELIVERY.
Der Kabelbaumstecker gehoert nicht zum Lieferumfang:

WIRING HARNESS NEEDS TO BE FIXED MECHANICALLY AT THE AREA OF DISPLAY IN A WAY THAT EXCITATION OF ECU HAS THE SAME SEQUENCE.
Kabelbaeume sind im Bereich der Anbaustelle des Display mechanisch so abzufangen, dass eine phasengleiche Anregung des SG erfolgt.

MAXIMUM INTERNAL TEMPERATURE ACCORDING TCD
WATER PROTECTION ACCORDING TCD
Maximale Innentemperatur gemass projektspezifischer TKU
Eigenschaft gegen Eindringen von Feuchtigkeit gemass projektspezifischer TKU



ORDER NUMBER
Bestellnummer
CONSECUTIVE PART NUMBER
Fortlaufende Teilenummer



general tolerances for/Allgemeintoleranzen fuer			
lin. dim./L-masse	radii/Radien	angles/Winkel	
±.mm	±.mm	±.°	

ORDER NUMBER Bestellnummer	F 02U V02 659-02			
01 F0ZUC05338	20210607	REBIL0	672	BEG/MSD
Ind. Change/Mod.	YYYYMMDD	Drawn/Gez.	Checked/Gepr.	Released/Freige.
Lang./Spr.	Syst.	Wght./Gew.	DISPLAY	
en/de	UG	ca. 870 g	DDU10	
Scale/Numstab		1:1		
MNR		OFFER DRAWING ANGEBOETSZEICHN.		
Doc. type		AGZ		
Repl. for		F 02U A02 659-02		
		DP/10	Ind.	Format
		000	01	A1

© Bosch Engineering GmbH. All rights reserved, also regarding the reproduction, distribution, or use of the information contained herein. In the event of any conflict or contradiction between the German and English versions of this document, the German version shall prevail.