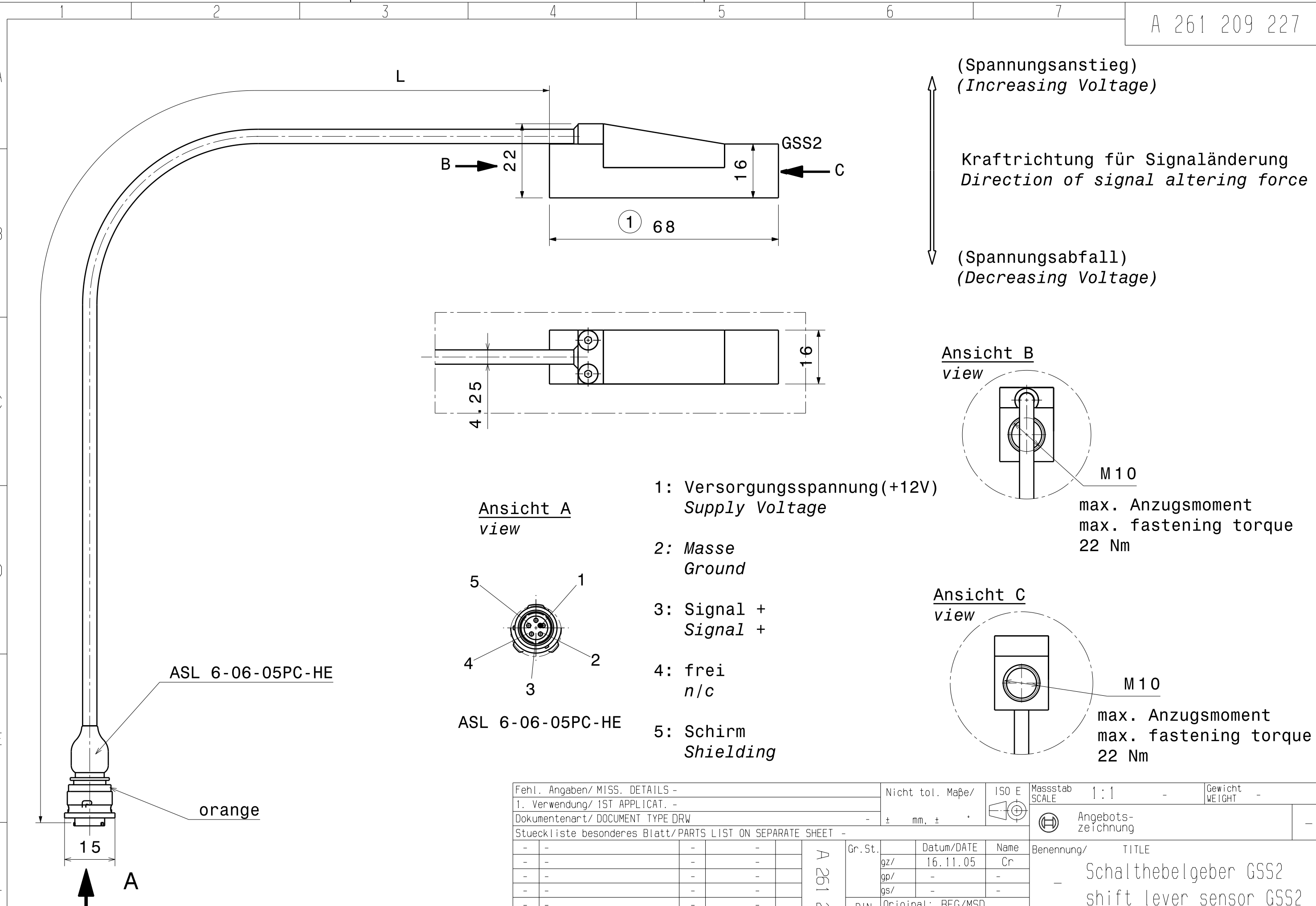


© THIS DRAWING IS THE EXCLUSIVE PROPERTY OF ROBERT BOSCH GMBH. WITHOUT THEIR CONSENT IT MAY NOT BE REPRODUCED OR GIVEN TO THIRD PARTIES.

© Alle Rechte bei Robert Bosch GmbH, auch fuer den Fall von Schutzrechtsanmeldungen. Jede Verfuugungsbefugnis, wie Kopier- und Weitergaberecht, bei uns.

Weitere fremdspr. Zeichnungen FURTHER FOREIGN LANGUAGE DWGS

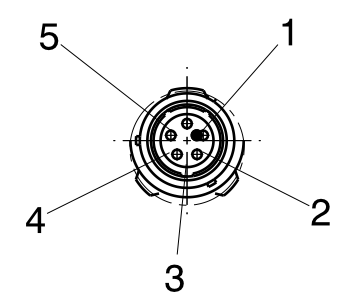


(Spannungsanstieg)  
(Increasing Voltage)

Kraftrichtung für Signaländerung  
Direction of signal altering force

(Spannungsabfall)  
(Decreasing Voltage)

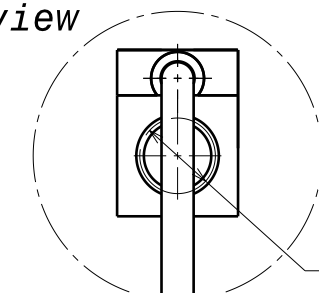
Ansicht A  
view



ASL 6-06-05PC-HE

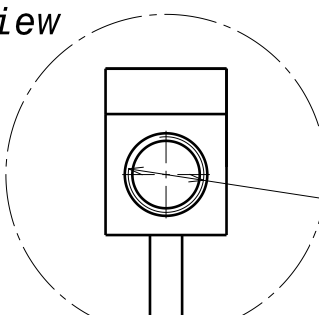
- 1: Versorgungsspannung (+12V)  
Supply Voltage
- 2: Masse  
Ground
- 3: Signal +  
Signal +
- 4: frei  
n/c
- 5: Schirm  
Shielding

Ansicht B  
view



M10  
max. Anzugsmoment  
max. fastening torque  
22 Nm

Ansicht C  
view



M10  
max. Anzugsmoment  
max. fastening torque  
22 Nm

Fehl. Angaben/ MISS. DETAILS -		Nicht tol. Maße/		ISO E	Maßstab SCALE	1:1	Gewicht WEIGHT	-
1. Verwendung/ IST APPLICAT. -		± mm, ±					Angebotszeichnung	
Dokumentenart/ DOCUMENT TYPE DRW		-		-		-		-
Stueckliste besonderes Blatt/PARTS LIST ON SEPARATE SHEET -		-		-		-		-
-	-	-	-	-	-	-	-	-
-	-	-	-	-	-	-	-	-
-	-	-	-	-	-	-	-	-
-	-	-	-	-	-	-	-	-
-	-	-	-	-	-	-	-	-
-	-	-	-	-	-	-	-	-
A 261 209 227		Gr. St.	Datum/DATE	Name	Benennung/ TITLE			
-		gz/	16.11.05	Cr	Schalthebelgeber GSS2			
-		gp/	-	-	shift lever sensor GSS2			
-		gs/	-	-	-			
-		Original: BEG/MSD			-			
-					Nr./ NO.		Blatt SHEET 1	
-		Ers. f./ REPLACES			A 261 209 227		1 BI/SH	
-		Ers. d./ REPLAC. BY-			de/en		-	

B 261 209 227	ASL 6-06-05PC-HE	1	Länge/Anzugsmoment	Re	06.06.2006
Bestell-Nr. / order n.	L Länge [mm]	Stecker connector	Nr NO	Aenderung CHANGE	gez. DWN. gueltig VALID gepr. CHK.