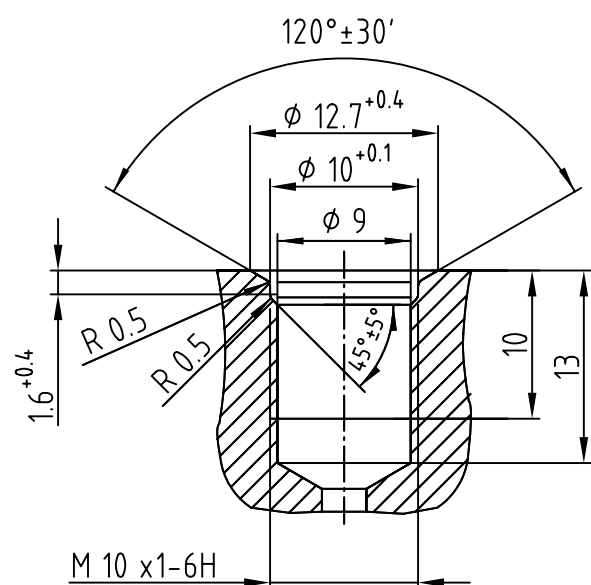
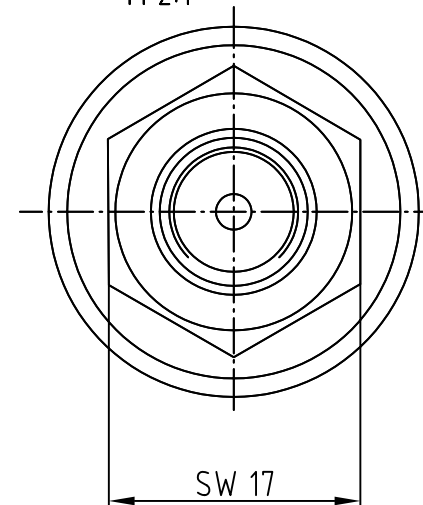


Einbauvorschlag M 2:1
install.dimensions

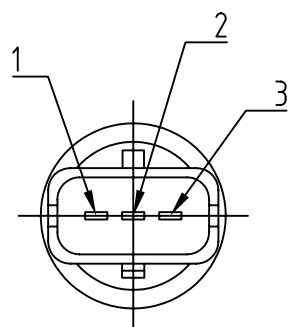


Anzugsmoment 10Nm
tightening torque 10Nm

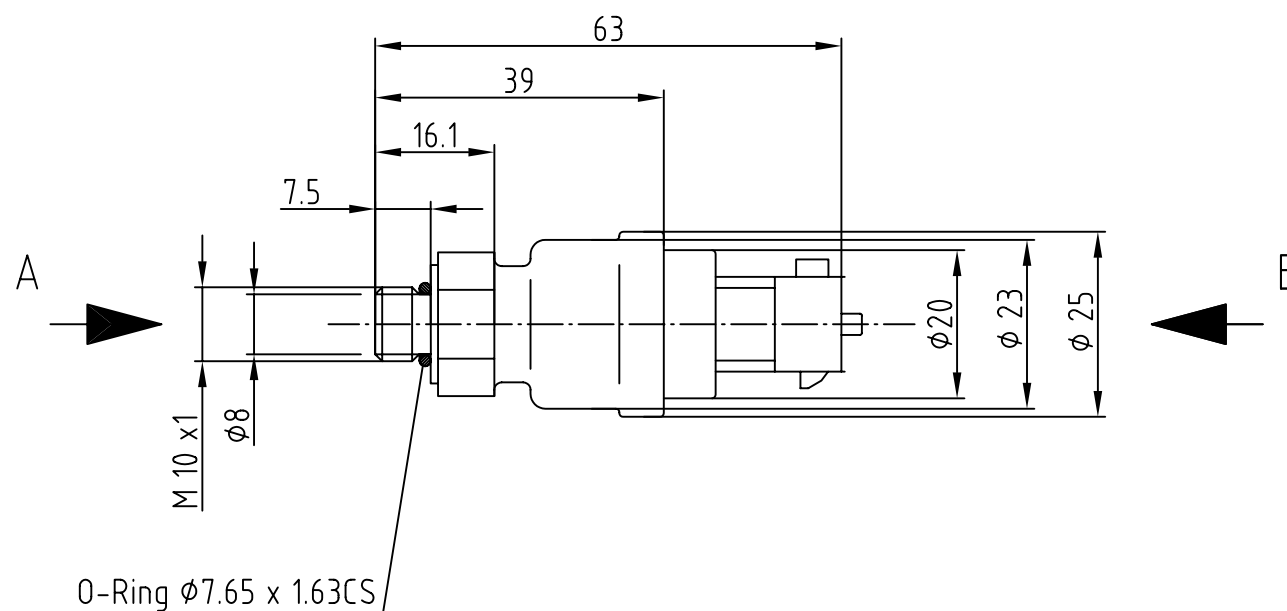
Ansicht A
view
M 2:1



Ansicht B
view



- 1: GND
- 2: SIG
- 3: Us (4,75V ... 5,25V)



© Alle Rechte bei ROBERT BOSCH GMBH, auch für den Fall von Schutzrechtsanmeldungen. Jede Verfügbare betugnis, wie Kopier- und Weitergaberecht, bei uns.

Weitere frendspr. AZ

		Nicht tol. Maße/ ± mm, ± °		ISO E	Maßstab 1:1 2:1	Gewicht
Nach außerhalb kein Umtausch/ subject to change without notice						Angebots- zeichnung
		Gr.St.	Datum/ 01.02.07	Name/ Cr	Benennung/ Drucksensor 250 bar press. sensor 250 bar	
		Orig. DIN A3 CAD	Original: BEG/MSD ROBERT BOSCH GMBH STUTT GART		Nr./ A 261 209 965	Blatt 1 Bl/ v..
B 261 209 965		0 - 250 bar (rel)				
Bestell-Nr./ order-no.	L Länge [mm]	Druckbereich pressure range		Nr.	Änderung	gez. gültig gepr.