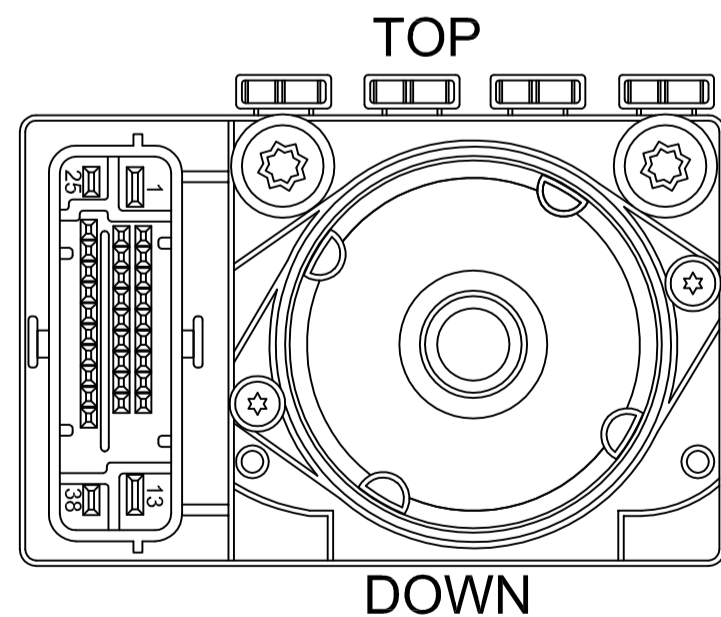
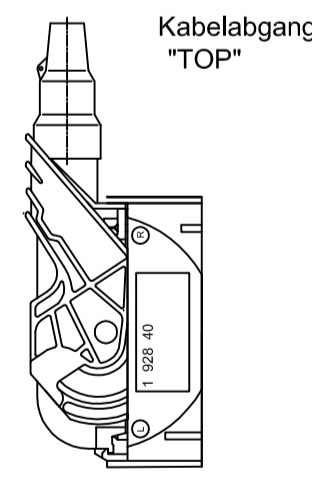
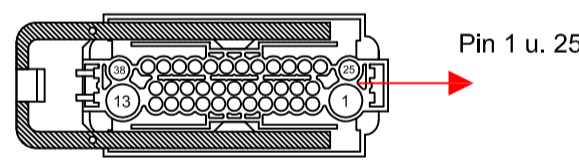
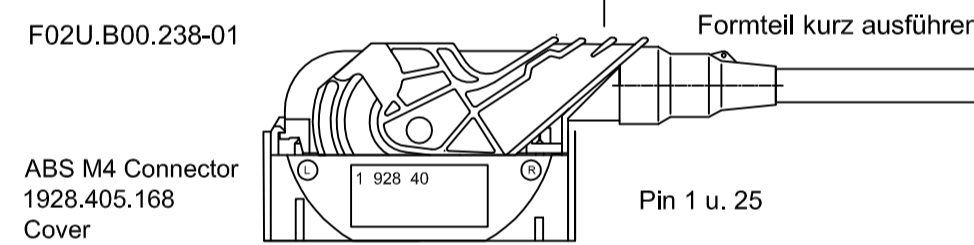
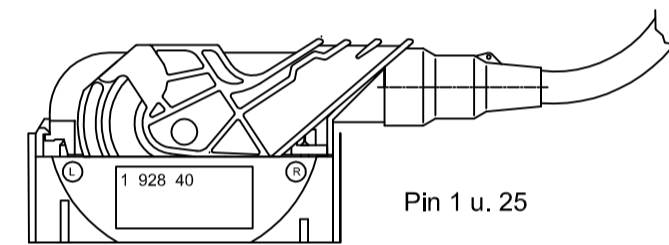


**CHECKLISTE**

- MATERIALNR GELABELT
- ALLE LABELS OK
- EINTAUCHMAß RICHTIG
- KABELFARBEN/QUERSCHNITT RICHTIG
- VERKLEBUNG SAUBER
- KABELABGANG RICHTIG AUSGEFÜHRT
- KABELLÄNGE RICHTIG
- KONTAKT-AUSDRÜCKPRÜFUNG ERL.
- KONTAKTSPANNUNG OK
- GEWINDE GESICHERT
- PROGRAMMIERUNG ERFOLGT
- GGFS. ENDOSKOPIERT
- GGFS. GERÖNTGT
- PROTOKOLL/DOKU BEILIEGEND/ABGELEGT
- ENDPRÜFUNG ERFOLGT
- 4 AUGEN PRINZIP ERFÜLLT
- ABDECKKAPPEN/TRANSPORTSICHERUNG/  
VERPACKUNG VORHANDEN

Beim Bau schon in diese Richtung legen, evtl. auch Formteil leicht biegen, Abgang kurz und flexibel ausführen !!



Wire Exit: top straight  
F02U.B00.238-01

- shorten tail length of all boots 202D9XX-25 by half
- all transitions bonded
- all boots bonded at front and rear side or use -225 (w/ glue)
- all wires twisted
- all legs labeled
- all dimensions are metric
- boots with terminals must be sealed
- complete loom in DR-25
- fully populate all connectors with pins and sockets
- all unterminated screens to be folded back and sealed

Front Brake Pressure  
D 261 205 334-01  
202K111-25-0  
Pbrake\_F

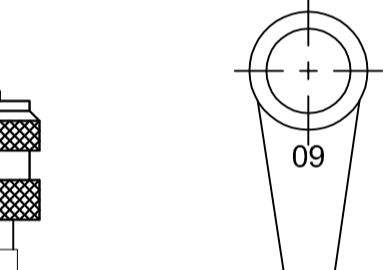
Rear Brake Pressure  
D 261 205 334-01  
202K111-25-0  
Pbrake\_R

FR Wheel Speed  
DT06-6S-CE13  
202K232-25/225-01  
FR\_WS  
Kabelbaumseite

FL Wheel Speed  
DT06-6S-CE13  
202K232-25/225-01  
FL\_WS  
Kabelbaumseite

FR Wheel Speed  
DT04-6P-CE09  
202K232-25/225-01  
FR\_WS  
Sensor

FL Wheel Speed  
DT04-6P-CE09  
202K232-25/225-01  
FL\_WS  
Sensor



Intersection ABS Car  
AS 6-16-35-PN  
222K142-25  
SP/ABS CAR

Intersection ABS Front  
AS 6-16-35-SN  
222K142-25  
SP/ABS FRONT

Battery GND - Valve  
Ring Terminal Ø 6 mm  
Blue  
GND - V

Battery GND - Motor  
Ring Terminal Ø 6 mm  
Blue  
GND - M

F02U.V02.754-01  
Bestell-Nummer  
order number

F02U.S02.754-01  
Entwurfszeichnung  
schematic

ABS M5 harness  
Porsche 991 CUP Gen.2  
Benennung  
part name

In all cases of doubt, the text in the original language is binding. In allen Zweifelfällen ist der Text in der Ausgangssprache verbindlich.										Original language: Ausgangssprache: de										
01	Anlage	20180320	SrM																	
Tratment	Behandlung	Mat.Stoff	Lang.Spr.	en/de	Night/Gen.															
Doc.Type	DocType	Mat.Meets/Ste/s	Syst.	CAT	Rep. for															
BOSCH										ABS M5 Porsche 991 CUP Gen.2 Front										
F02U.V02.754-01										1										
A1										A1										