

Bosch Motorsport

ECU MS 4.4 Sport/Sport Turbo

Handbuch

F 02U 002 564-01



BOSCH

Invented for life



Inhalt

1 Vorbereitung	4
2 Sport Systeme – Übersicht.....	5
3 ECU MS 4.4 Sport/Sport Turbo	6
3.1 Eingänge	7
3.2 Ausgänge	8
3.3 Spannungsversorgung	9
3.4 Nockenwellen- und Kurbelwellengeberrad	10
3.5 Einbaulage der Drehzahlsensoren	11
3.6 Sensorempfehlungen.....	12
4 Erstinbetriebnahme	14
4.1 Offline Datenapplikation	14
4.1.1 Grunddaten des Motors	14
4.1.2 Einspritzung: INJCALC	16
4.1.3 Injection Controls.....	18
4.1.4 Ignition: IGNCALC	18
4.1.5 Inj + Ign Controls:	19
4.2 Online Datenapplikation.....	20
4.2.1 PRESSURES.....	20
4.2.2 TEMPERATURES	20
4.2.3 LAMDET	21
4.2.4 ATHDET	21
5 Erweiterungsmöglichkeiten.....	21
6 Freischaltung von Softwareoptionen	22

1 Vorbereitung

Wichtige Hinweise:

Alle Produkte von Bosch Motorsport sind für den Einsatz durch Fachleute entwickelt worden und setzen vertiefte Kenntnisse von Kfz-Technik und Erfahrung im Motorsport voraus. Der Einsatz ist nicht ohne Risiken.

Der Käufer verpflichtet sich, das System nur im Rahmen des Motor-Rennsportes einzusetzen und nicht im öffentlichen Straßenverkehr. Für die Zuverlässigkeit des Systems im öffentlichen Straßenverkehr übernehmen wir keine Gewähr. Erfolgt ein Einsatz des Systems im öffentlichen Straßenverkehr, so übernehmen wir keinerlei Gewähr oder Haftung für Schäden.

Alle Systemkomponenten sind aufeinander abgestimmt und dürfen nicht ohne unsere ausdrückliche Zustimmung gegen ähnliche Komponenten getauscht werden. Eine einwandfreie und uneingeschränkte Funktion des Systems kann sonst nicht sichergestellt werden.

Für Systeme mit E-Gas gelten besondere Sicherheitsbestimmungen. Details dazu finden Sie in dem Dokument „Safety Instructions for Drive-by-Wire Systems in Motorsport Applications“.

Ausgabe November 11

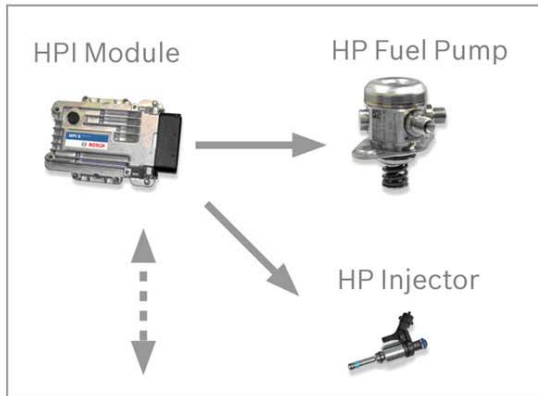
Vor dem Start:

Installieren Sie die komplette Software der Installations-CD auf Ihrem Rechner, bevor Sie Ihren Motor zum ersten Mal in Betrieb nehmen. Die Software von Bosch Motorsport wurde für die Betriebssysteme Windows 2000 und Windows XP entwickelt, die Kompatibilität mit anderen Betriebssystemen wurde nicht getestet. Verbinden Sie Ihren Rechner mit dem PC Link Adapter (MSA Box) und installieren Sie den Treiber. Lesen Sie sich diese Anleitung sorgfältig durch und folgen Sie den Applikationsempfehlungen Schritt für Schritt. Für Hinweise und Erläuterungen stehen wir Ihnen gerne zur Verfügung, Kontaktdaten finden Sie auf der Rückseite.

2 Sport Systeme – Übersicht

Die Sport Systeme unterstützen ein leicht verständliches Benutzerkonzept. Die Steuergeräte basieren auf dem sogenannten Alpha/n-Konzept. Bei diesem Konzept berechnet das Steuergerät die Motorsteuerungsparameter auf der Grundlage von Motordrehzahl, Drosselklappenstellung und Motortemperatur.

Gasoline Direct Injection (GDI)



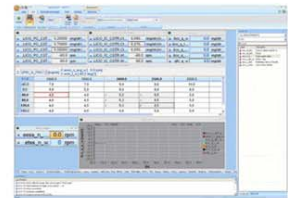
ECU MS 3 Sport, MS 4 Sport, MS 4.4 Sport



Communication Interface MSA-Box II



Calibration Software Modas Sport



CAN/
K-Line

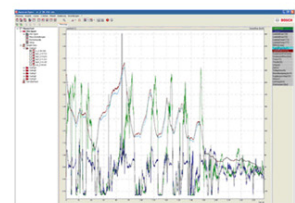
USB

CAN

Display DDU 7 or Logger C 50



Configuration and Analysis Software WinDarab



CAN/Ethernet

3 ECU MS 4.4 Sport/Sport Turbo

Das Motorsteuergerät MS 4.4 Sport [1] ist für Motoren mit bis zu zehn Zylindern einsetzbar. Es zeichnet sich durch ein robustes Gehäuse mit Motorsportsteckern, sowie eine große Anzahl von Analogeingängen aus. Das Gerät verfügt über zehn Treiber für externe Zündendstufen und zehn unabhängige Einspritzendstufen. Neben vielen weiteren Funktionen ist eine unabhängige Lambdaregelung für zwei Breitbandsonden inbegriffen. Vier Eingänge für Klopfensoren ermöglichen eine optionale Klopfregelung. Für Turbomotoren bieten wir die Variante MS 4.4 Sport Turbo [2] an.



Applikation	
Motorlayout	max. 10 Zylinder, max. 2 Bänke
Funktionsprinzip	Alpha/n
Lambdaregelung	zweifach
Pitspeed-Limiter	✓
Gearcut-Zündeingriff für sequentielle Getriebe	✓
Dreistufiger Mapschalter (Maps mit unterschiedlichen Ziel-Lambdawerten und Zündkennfeldern)	✓
Schubabschaltung	✓
Turbo-Ladedruckregelung	✓ [2]
Erweitere Turbo-Ladedruckregelung	optional [2]
Klopfregelung	optional
E-Gas	optional
Traktionskontrolle	optional
Asymmetrische Einspritzzeitpunkte	✓
Asymmetrische Zündzeitpunkte	✓
Variable Nockenwellen	optional
Shift down (Blipper)	optional
Schnittstelle zu Bosch Motorsport ABS M4 Paket	
60-2 oder 36-2 Kurbelwellen-Geberrad verwendbar (10-zylinder nur 60-2!)	
Max. Vibrationen	Vibrationsprofil 3 (siehe Anhang oder www.bosch-motorsport.de)

Mechanische Daten	
Voll-Aluminium-Gehäuse	
165 Pins mit individueller Filterung	
Vibrationsgedämmte Leiterplatten	
Maße	174 x 133 x 39 (23) mm
Gewicht	860 g
Arbeitstemperatur	-40 ... 75°C

Stecker	
Gegenstecker I AS 6-16-35 SA	F 02U 000 467-01
Gegenstecker II AS 6-16-35 SC	F 02U 000 469-01
Gegenstecker III AS 6-16-35 SB	F 02U 000 468-01

Software	
Modas Sport Applikationssoftware	inklusive
WinDarab Analysesoftware	auf Anfrage

Elektrische Daten	
Leistungsaufnahme	20 W bei 14 V
Eingänge	
2 Eingänge für Breitbandlambdasonden	
4 Eingänge für Hall-Effekt-Raddrehzahlsensoren	
1 Eingang für induktiven Kurbelwellensensor	
4 Eingänge für Hall-Effekt-Nockenwellensensoren	
39 Eingänge 0 ... 5 V (davon 20 mit konfigurierbaren Pull-ups)	
4 Eingänge für Klopfensensoren	
8 Digitaleingänge	
Ausgänge	
10 Einspritzendstufen (2,2 A)	
10 Treiber für externe Zündendstufen	
21 Leistungsendstufen (2,7 A/0,6 A; low side; PWM)	
2 Leistungsendstufen für Lambdaheizung	
1 H-Brücke (7 A)	
3 Sensor-Versorgungen (5 V, 600 mA)	
Kommunikationsschnittstellen	
1 K-line serielle Schnittstelle	
2 CAN Schnittstelle für externe Kommunikation	

Zubehör	
MSA-Box II	F 02U V00 327-01
Datenlogger C 50	F 02U V01 164-01
Display DDU 7	F 02U V01 130-01

Optionen	
Klopfregelung SW Upgrade	F 01T A20 053-01
E-Gas SW Upgrade	F 01T A20 051-01
VVT SW Upgrade	F 02U V00 395-01
Traktionskontrolle SW Upgrade	F 01T A20 052-01
Erweiterte Turbo-Ladedruckregelung	F 02U V00 781-01

Teilenummer	
MS 4.4 Sport [1]	F 01T A20 068-01
MS 4.4 Sport Turbo [2]	F 01T A20 074-01

3.1 Eingänge

Die Eingänge zur Temperaturmessung (z.B. Motortemperatur **tmot** oder Ansauglufttemperatur **tair**) haben interne Pull-up Widerstände zum Anschluss von NTC Sensoren (negativer Temperaturkoeffizient). Abhängig vom verwendeten Sensorwiderstand (z.B. 16 KOhm oder 2.5 KOhm NTC-Sensoren) muß die zugehörige Linearisierungskurve an den gewählten Sensor angepasst werden.

Für die Messung von Drosselklappenposition **ath** oder Drücken (z.B. Kraftstoffdruck **pfuel**), die einen Spannungswert liefern (aktive Sensoren), ist kein Pull-up notwendig. Diese Sensoren müssen mit ihrem individuellen Offset und ihrer individuellen Empfindlichkeit kalibriert werden (bei Bosch-Sensoren finden Sie diese Werte auf dem Sensorgehäuse aufgedruckt).

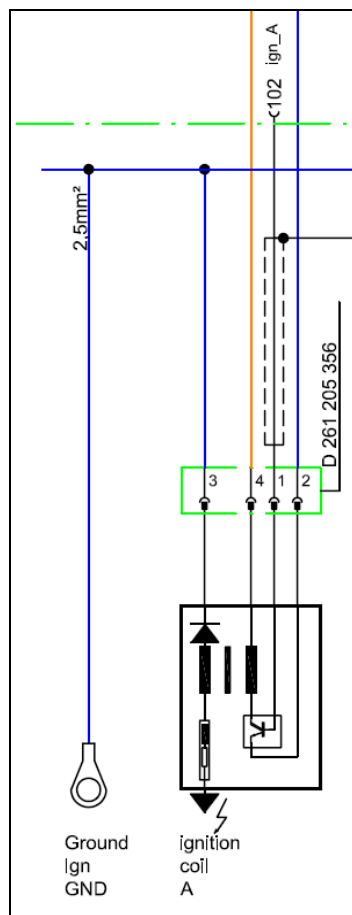
Zur Synchronisation des Steuergerätes mit der Motordrehzahl werden ein induktiver Sensor und ein Kurbelwellenzahnrad benötigt. Für die Nockenwelle wird ein Hall-Effekt-Sensor benötigt. Ebenso werden für die Radgeschwindigkeitsmessungen Hall-Effekt-Sensoren benötigt.

Zur Lambdaerfassung können Breitbandsonden vom Typ Bosch LSU 4.9 verwendet werden.

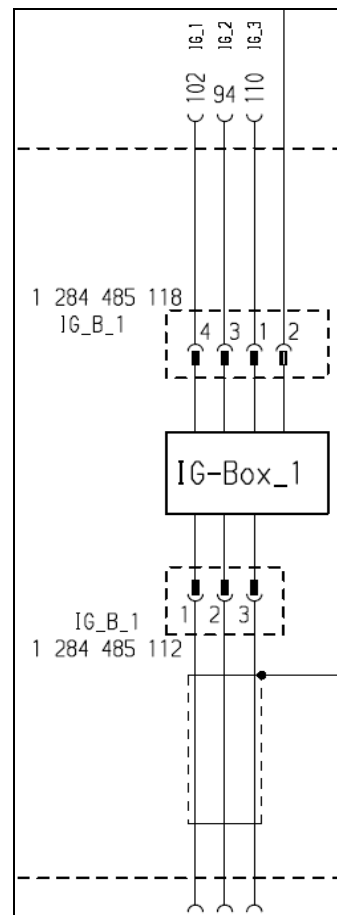
3.2 Ausgänge

Für die Einspritzung stehen 10 unabhängige Einspritzstufen zur Verfügung. Diese Endstufen können einen maximalen Strom von 2.2 Ampere aufnehmen. Deshalb müssen die Einspritzventile einen Widerstand von mindestens 6 Ohm aufweisen (Achtung: Einige Bosch-Einspritzventile haben einen Widerstand von nur 1,2 Ohm, diese sind hier nicht geeignet!).

Je nach Ausführung beinhaltet das Steuergerät Zündendstufen oder Zündtreiber für externe Endstufen. Die Verkabelung für Zündspulen mit integrierten Endstufen sehen Sie im linken Teil der folgenden Grafik, jene für Zündspulen mit externen Endstufen im rechten Teil der Grafik.



Integrierte Endstufen



Externe Endstufen

Ein typischer 6-Zylinder Motor mit der Zündfolge 1-5-3-6-2-4 wird wie folgt angeschlossen:

Zündfolge	1	5	3	6	2	4
Zue	A	B	C	D	E	F
EV	A	B	C	D	E	F

3.3 Spannungsversorgung

Die ECU MS 4.4 Sport/Sport Turbo benötigt ein externes Relais zur Spannungsversorgung im Kabelbaum. Das Relais wird vom Steuergerät gesteuert.

Es ist auf eine gute Masseverbindung zu achten. Das bedeutet:

- Eine Masseverbindung mit einer guten, niederohmigen Verbindung zum Minuspol der Batterie
- Die Verbindung muss sauber, fett-, farb- und korrosionsfrei sein
- Zylinderköpfe bieten sich als guter Massepunkt an
- Es ist ein ausreichend großer Leitungsquerschnitt für die Verbindung zu wählen
- Je größer die Kontaktfläche, desto besser

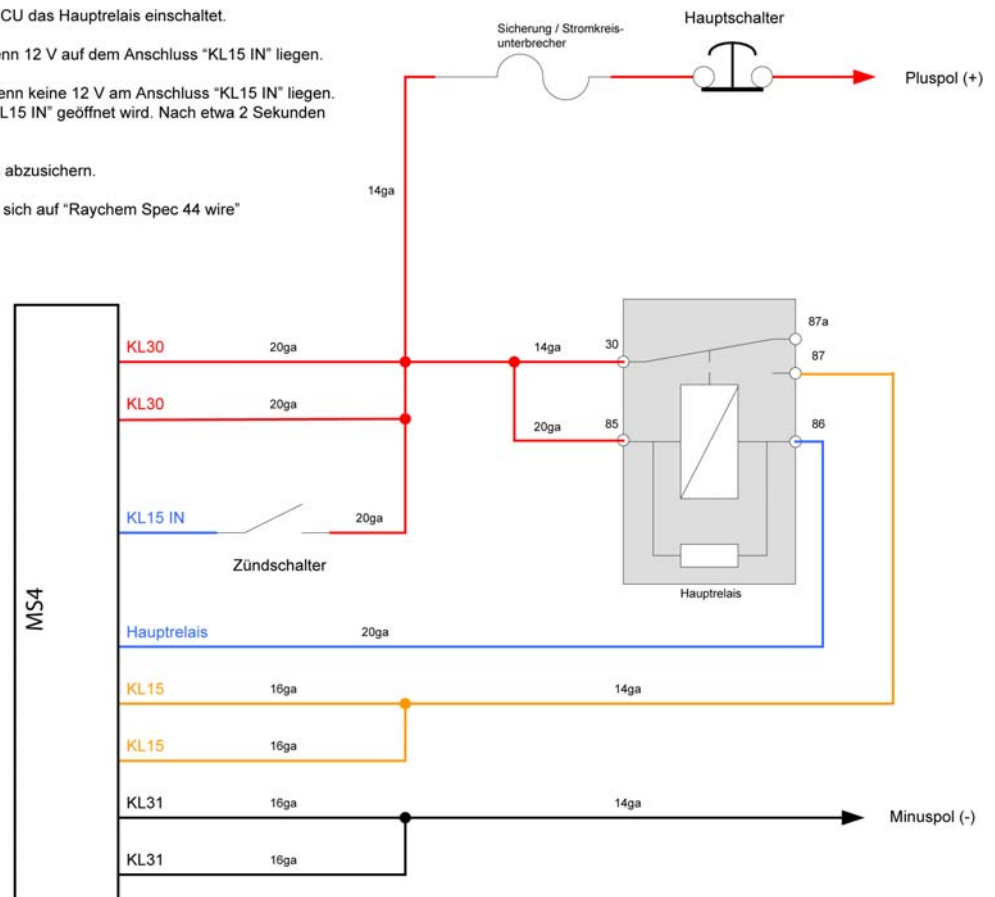
Bosch verwendet die folgenden Begriffe für die Bezeichnung der Spannungsversorgung:

- KL15 ist die vom Fahrer geschaltete Versorgung zur Batterie
- KL30 ist der ungeschaltete positive Batterieanschluss
- KL31 ist der ungeschaltete negative Batterieanschluss

Es ist auf die maximal zulässigen Ströme für Leitungen und Steckerpins zu achten!

Erläuterungen:

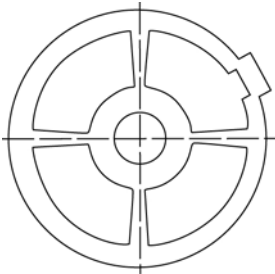
- Die ECU steuert das Hauptrelais an.
- KL30 ist unter Dauerspannung
- KL15 ist nur unter Spannung, wenn die ECU das Hauptrelais einschaltet.
- Die ECU schaltet das Hauptrelais ein, wenn 12 V auf dem Anschluss "KL15 IN" liegen.
- Die ECU schaltet das Hauptrelais aus, wenn keine 12 V am Anschluss "KL15 IN" liegen. Die ECU geht in den Nachlauf, sobald "KL15 IN" geöffnet wird. Nach etwa 2 Sekunden wird das Hauptrelais ausgeschaltet.
- Es wird empfohlen, den KL30 Schaltkreis abzusichern.
- Empfohlener Leitungsquerschnitt bezieht sich auf "Raychem Spec 44 wire"



3.4 Nockenwellen- und Kurbelwellengeberrad

Nockenwellengeberrad

Das Geberrad auf der Nockenwelle besitzt nur einen Zahn. Zur Erfassung des Nockenwellensignals ist ein Hall-Effekt-Sensor zu verwenden, z.B. HA-P.

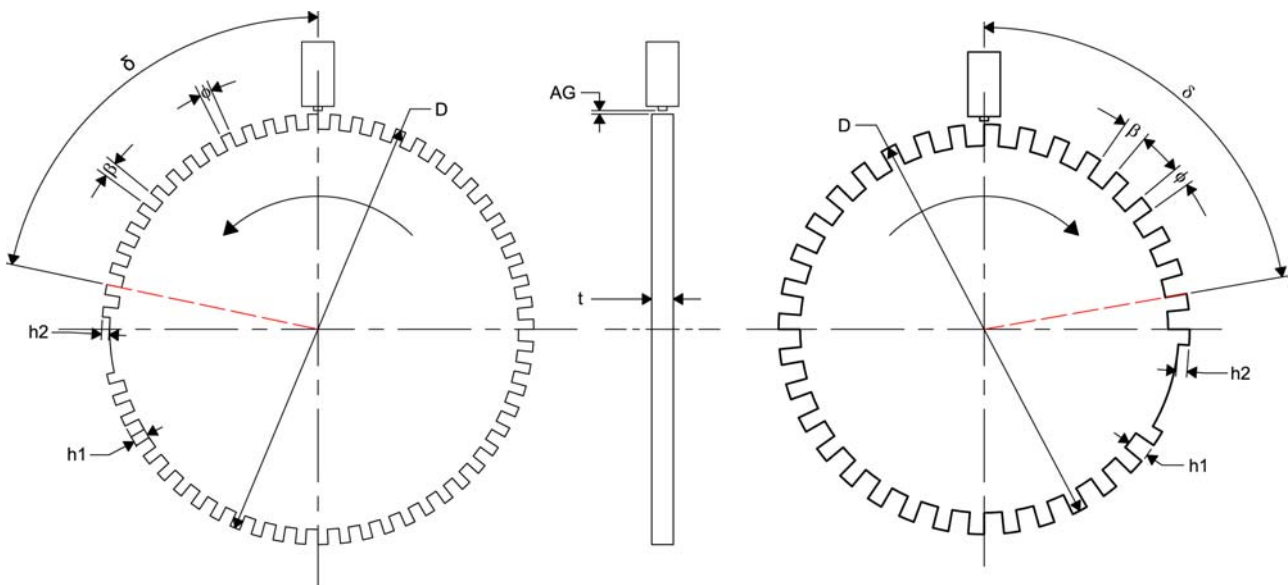


Kurbelwellengeberrad

Das Geberrad auf der Kurbelwelle besitzt 60(-2) Zähne oder 36(-2) Zähne. Zur Erfassung des Kurbelwellensignals ist ein Induktivsensor zu verwenden, z.B. IA-C.

Weitere Anforderungen:

- Geberrad muss aus ferromagnetischem Material gefertigt sein
- Geberradzähne müssen scharfkantig sein
- Bezugsmarke ist der zweite Zahn nach der Lücke



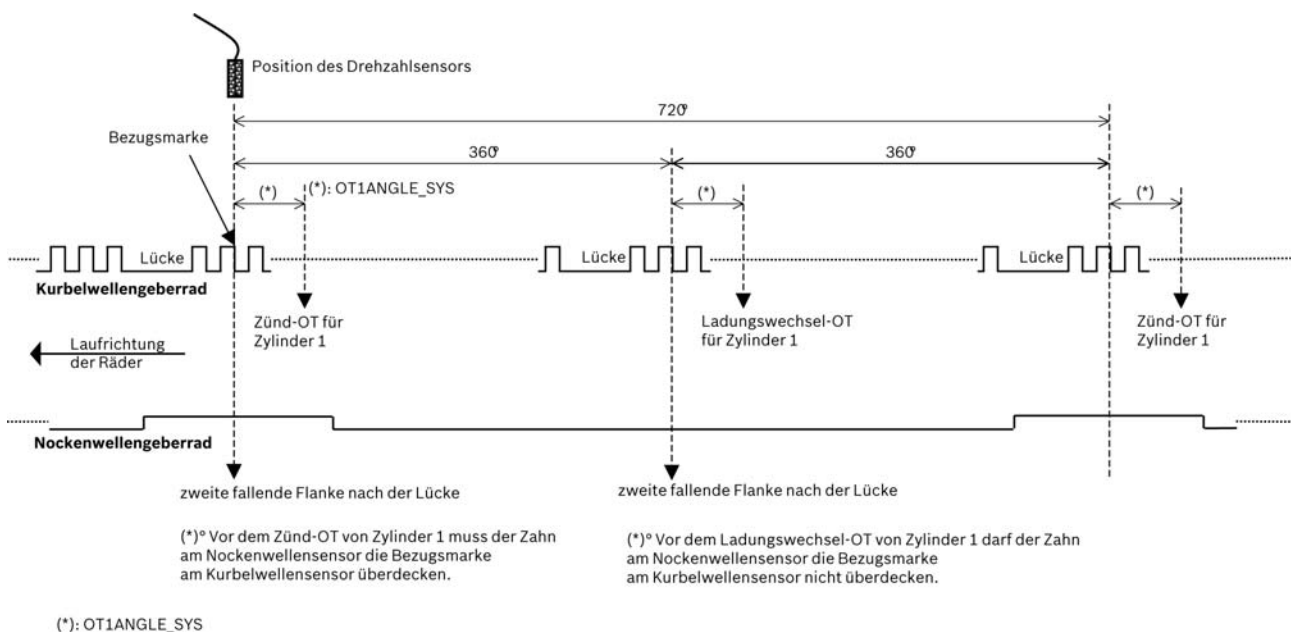
Symbol	Benennung	Nennabmessungen
Z	Zähnezahl	60 (-2)
D	Durchmesser	> 100 mm
h1	Zahnhöhe	3,5 mm
h2	Lückenhöhe	h1/2
AG	Luftspalt	0,8 ± 0,3 mm
t	Zahnradstärke	> 5,0 mm
δ	TDC - REF	frei wählbar
β	Lückenbreite	3,30°
ϕ	Zahnbreite	2,70°

Symbol	Description	Nominal Dimension
Z	tooth count	36 (-2)
D	diameter	> 95,3 mm [3,750 in]
h1	tooth depth	5,0 mm [0,197 in]
h2	gap depth	h1/2
AG	air gap	0,8 ± 0,3 mm
t	wheel thickness	> 5,0 mm [0,197 in]
δ	TDC to REF	frei wählbar
β	gap width	5,55°
ϕ	tooth width	4,45°

3.5 Einbaulage der Drehzahlsensoren

So finden Sie die korrekte Position für den Kurbelwellensensor und den Nockenwellensensor:

- Drehen Sie den Motor auf Position Zünd-OT für Zylinder 1
- Drehen Sie den Motor gegen die Laufrichtung um 78° Kurbelwelle (bei Verwendung eines 60-2-zahnigen Kurbelwellengeberrades) bzw. 66° Kurbelwelle (bei Verwendung eines 36-2-zahnigen Kurbelwellengeberrades) zurück.
- Stellen Sie die Position des Kurbelwellengeberrades auf den induktiven Drehzahlsensor ein: die Längsachse des Drehzahlsensors muss genau zur Bezugsmarke zeigen (zweite fallende Flanke nach der Lücke).
- Stellen Sie das einzahnige Nockenwellengeberrad so ein, dass der Hall-Effekt Sensor etwa auf die Zahnmitte zeigt.
- Drehen Sie den Motor 360° Kurbelwelle, um die Position 78° bzw. 66° vor dem Ladungswechsel-OT für Zylinder 1 zu erreichen.
- Die Kurbelwellensensor-Bezugsmarke muss in einer Linie mit der Längsachse des Sensors (wie in Schritt 3) liegen, und der Nockenwellenzahn muss gegenüber dem Nockenwellensensor liegen.



Erläuterungen zum Bild oben:

- Alle Winkel sind in Grad KW angegeben
- Der Nockenwellengeberradzahn muss breit genug sein, um ein sicheres Übergreifen der Kurbelwellengeberrad-Bezugsmarke jederzeit zu sichern
- Der Nockenwellensensor ist „aktiv low“, das heißt: beim Passieren des Zahnes ist das Ausgangssignal „low“.
- Bei 4- und 6-Zylinder-Motoren muss der Wert von 66 Grad für OT1ANGLE_SYS durch 78 Grad ersetzt werden

3.6 Sensorempfehlungen

Folgende Bosch-Sensoren haben sich im Rennalltag hundertfach bewährt und können somit von uns als Basispaket empfohlen werden. Sie bieten ein sehr gutes Preis-Leistungsverhältnis.



NTC M12-L



NTC M12-H



TCP-K



PSA-C



PSS-10



LSU 4.9



IA-C



HA-P



RP 86



RP 100 twin



KS-P



RP 308



GSS-2



AM 600-3



YRS 3

Modell	Messbereich	Stecker	Teilenummer
NTC_M12-L	Umgebungslufttemperatur	D 261 205 288	0 280 130 039
NTC-M12-H	Flüssigkeitstemperatur (Öl, Wasser, Kraftstoff)	D 261 205 337	0 281 002 170
TCP-K	Abgastemperatur	ASL 0-06-05SD-HE	B 261 209 385
PSA-C	Umgebungsluftdruck	D 261 205 289	0 261 230 037
PSA-C	Kurbelgehäusedruck	D 261 205 289	0 261 230 037
PSS-10	Flüssigkeitsdruck (Öl, Wasser, Kraftstoff)	1 928 403 968	B 261 209 341
PSA-C	Luftdruck (Airbox, Ladedruck)	D 261 205 289	0 281 002 389
LSU 4.9	Lambdawert	D 261 205 356-01	0 258 017 025
IA-C	Kurbelwellendrehzahl	D 261 205 334	0 261 210 136
HA-P	Nockenwellendrehzahl	D 261 205 335	0 232 103 037
HA-P	Raddrehzahl	D 261 205 335	0 232 103 037
RP 86	Drosselklappenwinkel	D 261 205 334	0 280 122 016
RP 100 twin	Gaspedalwinkel	AS 0-07-35SN	B 261 209 591
KS-P	Klopfen	D 261 205 337	0 261 231 120
RP 308	Gangerkennung	ASL 0-06-05SA-HE	B 261 209 570
GSS-2	Schaltkraftunterbrechung	ASL 0-06-05SC-HE	B 261 209 227
AM 600-3	Beschleunigung	ASL 0-06-05SA-HE	B 261 209 313-01
YRS 3	Drehrate	F 02U 002 235-01	0 265 005 838
RP 308	Lenkeinschlag	ASL 0-06-05SA-HE	B 261 209 570

Der Sensorumfang kann abhängig von der eingesetzten Softwarevariante differieren.

4 Erstinbetriebnahme

4.1 Offline Datenapplikation

Im folgenden Kapitel werden nur die wichtigsten Parameter behandelt, die vor einem ersten Motorstart geprüft und eingestellt werden sollten. Es wird beschrieben, welche Funktionen zunächst abgeschaltet werden sollten, einige Applikationslabels werden nicht im Detail erklärt. Diese Funktionen und Labels werden im beiliegenden Funktionsrahmen detailliert beschrieben. Dieses Kapitel zur Offline Datenapplikation soll helfen, den ersten Motorstart ohne Probleme zu absolvieren.

Wichtiger Hinweis

- Falsche Eingaben bei der Erstbedatung können zum Motorschaden führen. Wenn die eingetragenen OT-Zündwinkel nicht zu der Bauart des Motors passen, so wird der Motor aus Sicherheitsgründen nicht starten. (engsetupOK_b = 0)

4.1.1 Grunddaten des Motors

Wie viele Zylinder hat der Motor?

Das System kann für Motoren mit unterschiedlicher Zylinderzahl eingesetzt werden, ohne den Programmstand ändern zu müssen.

Wie viele Zähne hat das Kurbelwellenrad?

Das System unterstützt Kurbelwellenräder mit 60-2 und 36-2 Zähnen. Die Zündwinkel beziehen sich auf den zweiten Zahn nach der Lücke in Drehrichtung. Der erste Zylinder der Zündfolge sollte seinen OT nach der Lücke haben.

Hat der Motor eine symmetrische Zündfolge? Falls nein: wie sind die Zündwinkel definiert?

V-Motoren können einen Zylinderwinkel aufweisen, der eine asymmetrische Zündfolge erfordert. Ausgehend vom Zylinder 1-OT kann der Zündwinkel für jeden Zylinder individuell programmiert werden.

Passt die Verkabelung zur Zündfolge?

Zylinder 1 muss an Ausgang A des Systems angeschlossen werden, Zylinder 2 an Ausgang B usw. Die OT-Winkel werden in aufsteigender Reihenfolge angegeben.

Nach der Installation der Applikationssoftware gehen Sie schrittweise wie folgt vor:

Tragen Sie die Zylinderanzahl des in Betrieb zu nehmenden Motors unter CYLNUMBER ein.

Hat das Kurbelwellenrad 36-2 Zähne, so setzen Sie CRANKWHEEL36 zu 1. Hat es 60-2 Zähne, so setzen Sie sie zu 0 (Standardeinstellung).

Tragen Sie die OT-Winkel für jeden Zylinder in der angegebenen Weise die Funktionen TDCCYL_1 bis TDCCYL_N ein, wobei N die Anzahl der Zylinder darstellt.

Beispiel 1

Zur Veranschaulichung hier die Eingabewerte für einen symmetrischen Motor mit sechs Zylindern und einem Standard-Nockenwellenrad. Zylinder 1-OT liegt 78° hinter dem zweiten Zahn nach der Lücke. Daraus ergeben sich folgende Eingabewerte:

CYLNUMBER = 6

CRANKWHEEL36 = 0

TDCCYL_1 = 78

TDCCYL_2 = 198

TDCCYL_3 = 318

TDCCYL_4 = 438

TDCCYL_5 = 558

TDCCYL_6 = 678

Die Abstände von je 120° zwischen den OT führen zu einer symmetrischen Zündfolge.

Beispiel 2

Beim zweiten Beispiel gehen wir von einem V-6-Motor aus, der eine Zündfolge von 90°-150° aufweist. In diesem Falle lauten die Eingabewerte:

TDCCYL_1 = 78

TDCCYL_2 = 168

TDCCYL_3 = 318

TDCCYL_4 = 408

TDCCYL_5 = 558

TDCCYL_6 = 648

4.1.2 Einspritzung: INJCALC

TIBAT_OFF	Batteriespannungskorrektur. Vordefiniert für Bosch EV6 Ventile. Andere Kennlinien können beim jeweiligen Ventilhersteller angefordert werden.
TI_FAK	Globaler Einspritzfaktor. Für ersten Start zu 1.0 setzen.

4.1.2.1 Injection Map

TI_DEF	Grund-Einspritzzeit in Millisekunden
---------------	--------------------------------------

Die Einspritzzeit ist hauptsächlich von Drosselklappenstellung, Motordrehzahl, Kraftstoffdruck und Einspritzventil abhängig. Um einen ersten Anhaltspunkt zu erhalten, sollten die folgenden Größen bekannt sein:

- Hubvolumen pro Zylinder V_C (m³)
- Saugrohrdruck im jeweiligen Betriebspunkt (nach Drosselklappe) p_i [Pa]
- Lambda Sollwert λ
- Kraftstoffdruck p_f [bar]
- Durchflusskonstante des EV's Q_{stat} [g/min] bei Referenzdruck p_{fRef} [bar]
- Ansauglufttemperatur T_i [K]

Die benötigte Kraftstoffmasse m_f berechnet sich zu:

$$m_f = \frac{p_i \cdot V_C}{R \cdot T_i} \cdot \frac{1}{14.5} \cdot \frac{1}{\lambda} \quad [\text{kg}] \quad \text{mit } R = 287 \text{ [J/kg]} \text{ konstant}$$

Die Einspritzzeit berechnet sich zu:

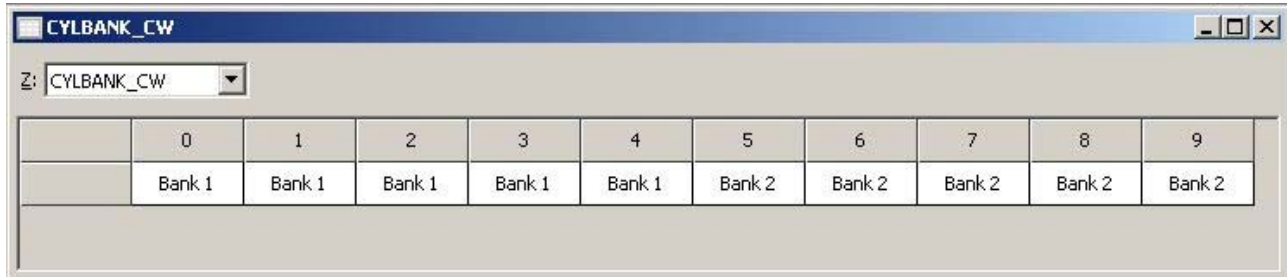
$$ti = \frac{m_f}{Q_{stat}} \cdot \sqrt{\frac{p_{fRef}}{p_f}} \cdot 10^6 \cdot 60 \quad [\text{ms}]$$

TITAIR_FAK	Korrektur über Ansauglufttemperatur. Dieser Wert ist vordefiniert. Im Zweifelsfall kann er wahlweise konstant zu 1.0 gesetzt werden.
TITMOT_FAK	Korrektur über Kühlwassertemperatur. Dieser Wert ist vordefiniert. Im Zweifelsfall kann er wahlweise konstant zu 1.0 gesetzt werden.
TIPFUEL_FAK	Korrektur über Kraftstoffdruck. Dieser Wert ist vordefiniert. Im Zweifelsfall kann er wahlweise konstant zu 1.0 gesetzt werden.
TIREVPCORR_FAK	Korrektur über Umgebungs- / Airboxdruck. Dieser Wert ist vordefiniert. Im Zweifelsfall kann er wahlweise konstant zu 1.0 gesetzt werden.
PCORR_CW	Auswahl Korrektur Druckabhängigkeit. Umgebungs- (0) oder Airboxdruck (1).

4.1.2.2 Cylinder Individual

CYLBANK_CW

Die Lambdaregelung erfolgt bankweise und kann nur bei korrekter Eingabe einwandfrei arbeiten. Bei geöffnetem Label kann die entsprechende Bank über ein Dropdown-Menü jedem Zylinder zugeordnet werden.



Achtung:

Motoren mit einer Lambdasonde werden als 1-Bank-System betrieben. Setzen Sie CYLBANK_CW zu 0.

TIREVATH_FAK_x

Zylinderindividuelle Korrekturen. Für Erstinbetriebnahme zu 1.0 setzen. Nummerierung bezieht sich auf die Zündfolge.

INJOFFPATTERN

Momentenreduktion durch Einspritzausblendung. Verschiedene sich wiederholende Ausblendmuster können für mehrere volle Arbeitstakte (2 volle Kurbelwellenumdrehungen oder 720° KW) des Motors definiert werden. Das verhindert, dass einzelne Zylinder zu stark auskühlen und ermöglicht die Festlegung optimaler Ausblendmuster.

Beispiel 4-Zylinder Motor:

Ausblendstufe injoff →

y/x	0	1	2	3	4
0	0	1 (=0001b)	3 (=0011b)	7 (=0111b)	15 (=1111b)
1	0	2 (=0010b)	12 (=1100b)	7 (=0111b)	15 (=1111b)
2	0	4 (=0100b)	3 (=0011b)	14(=1110b)	15 (=1111b)
3	0	8 (=1000b)	12 (=1100b)	13(=1110b)	15 (=1111b)

Die Zylinder werden bitweise zugeordnet, das niedrigste Bit bezeichnet Zylinder 1 in Zündfolge (FO1), z.B. injoff = 1:

- Erster voller Arbeitstakt 0°-720°: Zylinder 1 (FO1) wird ausgeblendet
- Zweiter voller Arbeitstakt 720°-1440°: Zylinder 2 (FO2) wird ausgeblendet
- Dritter voller Arbeitstakt 1440°-2160°: Zylinder 3 (FO3) wird ausgeblendet
- Vierter voller Arbeitstakt 2160°-2880°: Zylinder 4 (FO4) wird ausgeblendet
- Fünfter voller Arbeitstakt 2880°-3600°: Zylinder 1 (FO1) wird ausgeblendet
- ...

4.1.2.3 Injection Start

TISTARTBASE Grundeinspritzzeit im Motorstart. Kann bei Saugmotoren auf einen Wert in der Größenordnung der Volllast-Einspritzzeit aus den Kennfeldern TI_MIN/DEF/MAX gesetzt werden. Für Turbomotoren kann dem veränderten Saugrohrdruck im Start durch lineares Herunterskalieren der Volllast-Zeiten Rechnung getragen werden. Alle weiteren Korrekturen: Vordefiniert. Im Zweifelsfall kann konstant auf 1.0 gesetzt werden.

4.1.2.4 Injection Angle

INJANGREVATH Ende des Einspritzpulses, bezogen auf Zünd-OT. Die Einspritzung muss beendet sein, bevor das Einlassventil schliesst. 200° - 300° können sinnvolle Werte für eine erste Motorinbetriebnahme sein.

INJANGSTREV Ende des Einspritzpulses während des Motorstarts. S.a. INJANGREVATH

4.1.3 Injection Controls

4.1.3.1 LAMCTRL

LAMCTRL_CW Funktion abschalten durch setzen von 0

LAM_MIN
LAM_DEF
LAM_MAX Soll-Lambda-Kennfelder, anwählbar über Map-Schalter. Wenn Lambda-regler aktiviert ist, regelt das Steuergerät die Gemischzusammensetzung im Rahmen seiner Grenzen auf den in diesem einstellbaren Kennfeld hinterlegten Sollwert.

4.1.3.2 INJCUT

INJCUTGEAR Funktion abschalten durch setzen von 0.0

4.1.3.3 INJENRICH

INJENRICHREV_MIN Funktion abschalten durch setzen von 32768

4.1.4 Ignition: IGNCALC

Hinweis:

Positive Werte bezeichnen Zündwinkel vor OT, negative Werte entsprechend Zündwinkel nach OT. Beginnen Sie mit moderaten Werten, um den Motor vor Schäden zu schützen.

IGNSTARTREV Grundzündwinkel während des Motorstarts. Wählen Sie Werte um 5-10°.

IGNSTARTTMOT_OFF Korrektur über Kühlwassertemperatur. Setzen Sie die Korrektur für den ersten Start zu 0.0

TDWELLBATTREV Schließzeit der Zündspulen in Millisekunden. Daten können beim Spulenhersteller angefordert werden. Die meisten Spulen benötigen Schließzeiten um 1.5 bis 2.5 Millisekunden bei 12 V bis 14 V.

TDWELLMAX_OFF Schließzeitbegrenzung. Verwenden Sie den voreingestellten Wert.

IGNREV_OFF_x Zylinderindividuelle Korrekturen. Setzen Sie die Werte zu 0.0. Die Nummerierung bezieht sich auf die Zündfolge.

4.1.4.1 IGNITION_MAPS

IGN_MIN	Grundzündwinkelkennfelder in Grad Kurbelwelle vor OT, abhängig vom Map-Schalter. Für die Motorinbetriebnahme empfehlen sich moderate Zündwinkel. Saugmotoren können in der Teillast meist mit Zündwinkeln um 20° - 25° sicher betrieben werden, Turbomotoren können bei hohen Ladedrücken deutlich spätere Zündwinkel verlangen. Die richtigen Zündwinkel sind stark von Verdichtungsverhältnis, Kraftstoffqualität, Temperaturen und Motorhardware abhängig. Bei Verwendung von minderwertigem Kraftstoff, Betrieb bei hohen Temperaturen oder stark klopfenden Motoren wählen Sie einen sicheren Betrieb. Alle weiteren Korrekturen: Vordefiniert. Im Zweifelsfall kann konstant auf 1.0 gesetzt werden.
IGN_DEF	
IGN_MAX	

4.1.5 Inj + Ign Controls:

4.1.5.1 GEARCUT:

GCREV_THR	Funktion abschalten durch setzen von 32768
------------------	--

4.1.5.2 REVLIMIT:

Der Drehzahlbegrenzer arbeitet in drei Stufen:

- Weicher Begrenzer durch Zündwinkel-Spätverstellung
- Harter Begrenzer durch Einspritzausblendung
- Absolute Begrenzung durch Abschaltung von Zündung und Einspritzung

REVLIMITSOFTGEAR	Weicher Begrenzer, gangabhängig. Wählen Sie am Prüfstand den gleichen Wert für alle Gänge.
IGNREVLIMITSOFT	Zündwinkel abhängig von Überdrehzahl (rev – REVLIMITSOFTGEAR)
REVLIMITHARDGEAR	Bei Überschreitung dieser Drehzahl wird die Einspritzung abgestellt.
REVLIMITIGNOFF_OFF	Absolute Begrenzung, Abschaltung von Zündung und Einspritzung.

4.1.5.3 SPEEDLIMIT:

SPEEDLIMITREV_MIN	Funktion abschalten durch setzen von 32768
--------------------------	--

4.1.5.4 TRACTIONCTRL:

TC_CW	Funktion abschalten durch setzen von 0
--------------	--

4.2 Online Datenapplikation

Sensoren und angeschlossene Systeme können geprüft werden, wenn das System elektrisch eingeschaltet ist. Starten Sie den Motor nicht, bevor Sie alle Schritte in diesem Kapitel ausgeführt haben.

Stellen Sie sicher, dass die Batterie korrekt angeschlossen ist, alle Sensoren angeschlossen sind und die Massebänder korrekt angeschlossen sind, bevor das System eingeschaltet wird.

Prüfen Sie die Sensorik auf Fehlerbits (Bits ..._e) bevor Sie den Motor starten.

4.2.1 PRESSURES

Alle Drücke werden auf die gleiche Art und Weise berechnet. Im System sind Öldruck (poil), Umgebungsdruck (pamb), Kubelgehäusedruck (pcrank) und Kraftstoffdruck (pfuel) verfügbar.

Beispiel: Umgebungsdruck

PAMB_OFF	Offset und Gradient: Daten können beim Sensorhersteller angefordert werden.
PAMB_GRD	
PAMB_UMX	Minimale und maximale Sensorspannung. Werden die Grenzen verletzt, wird ein Fehler erkannt und das Fehlerbit pamb_e = 1 gesetzt.
PAMB_UMN	Wählen Sie Werte um 250 mV / 4750 mV (abhängig vom Sensor).
PAMB_DEF	Ersatzwert. Wenn ein Fehler erkannt ist, wird der Ausgabewert des Sensors auf den Ersatzwert geschaltet.
PAMB_FIL	Filterkonstante. Wählen Sie Werte um 10 ms – 40 ms.

Alle anderen Drücke sind nach der selben Namenskonvention bezeichnet, z.B. wird für Öldruck „pamb“ in den Namen durch „poil“ ersetzt.

4.2.2 TEMPERATURES

Alle Temperaturen werden auf die gleiche Art und Weise berechnet. Im System sind Öltemperatur (toil), Ansauglufttemperatur (tair), Kühlwassertemperatur (tmot) und Kraftstofftemperatur (tfuel) verfügbar.

TMOT_LIN	Linearisierungskurve für den Motortemperatursensor, beim Hersteller erfragen oder elektrischen Widerstand über Temperatur messen und Kennlinie berechnen.
TMOT_DEF	Ersatzwert im Fehlerfall, sollte im üblichen Temperaturbereich des Motors liegen (z.B. zwischen 75°C und 90°C)
TMOT_UMX	maximale Sensorspannung, darüber wird Sensor als defekt erkannt und tmot_e „true“ gesetzt
TMOT_UMN	minimale Sensorspannung, darunter wird Sensor als defekt erkannt und tmot_e „true“ gesetzt, die Grenzen sollten bei 0,2 V und 4,8 V liegen, um auch Kabelbruch o.ä. Fehler zu erkennen
TFUEL_x	Falls verwendet, bedaten wie bei TMOT beschrieben.
TOIL_x	
TEX_x	
TEX2_x	
TAIR_x	

4.2.3 LAMDET

LAMTYPE_CW

Lambdasondentyp zuordnen („0“ für LSU 4.2; „1“ für LSU 4.9) entsprechend wählt das Steuergerät die richtige Linearisierungskurve und die richtige Heizkennlinie. Diese beiden Kennlinien sollten nicht verändert werden, da sie Einfluss auf das Messergebnis und die Lebensdauer der Sonde haben.

4.2.4 ATHDET

ATH_UMN**ATH_UMX**

Minimale und maximale Sensorspannung. Werden die Grenzen verletzt, wird ein Fehler erkannt und das Fehlerbit `ath_e = 1` gesetzt. Wählen Sie Werte um 250 mV / 4750 mV (abhängig vom Sensor). Prüfen Sie, ob sich das Rohsignal `ath_u` ändert, wenn die Drosselklappe bewegt wird.

4.2.4.1 CALIBRATION:

ATHPOS1

Unterer Kalibrierpunkt, wählen Sie 0.0%

ATHPOS2

Volllast-Kalibrierpunkt, wählen Sie 100.0%

ATHIDLECAL

Wählen Sie den gewünschten ath-Wert im Leerlaufpunkt.

ATH_CW

Schließen Sie die Drosselklappe ganz und setzen Sie ATH_CW zu 1
Öffnen Sie die Drosselklappe ganz und setzen Sie ATH_CW zu 2
Stellen Sie den Leerlaufpunkt ein und setzen Sie ATH_CW zu 3

Prüfen Sie die Kalibrierung durch Bewegen der Drosselklappe.

5 Erweiterungsmöglichkeiten

Passend zu den Steuergeräten bieten wir umfangreiches Zubehör. Dazu gehören u.a.:

- Displays
- Datenlogger
- Telemetrieinheiten

Näheres siehe unter www.bosch-motorsport.de

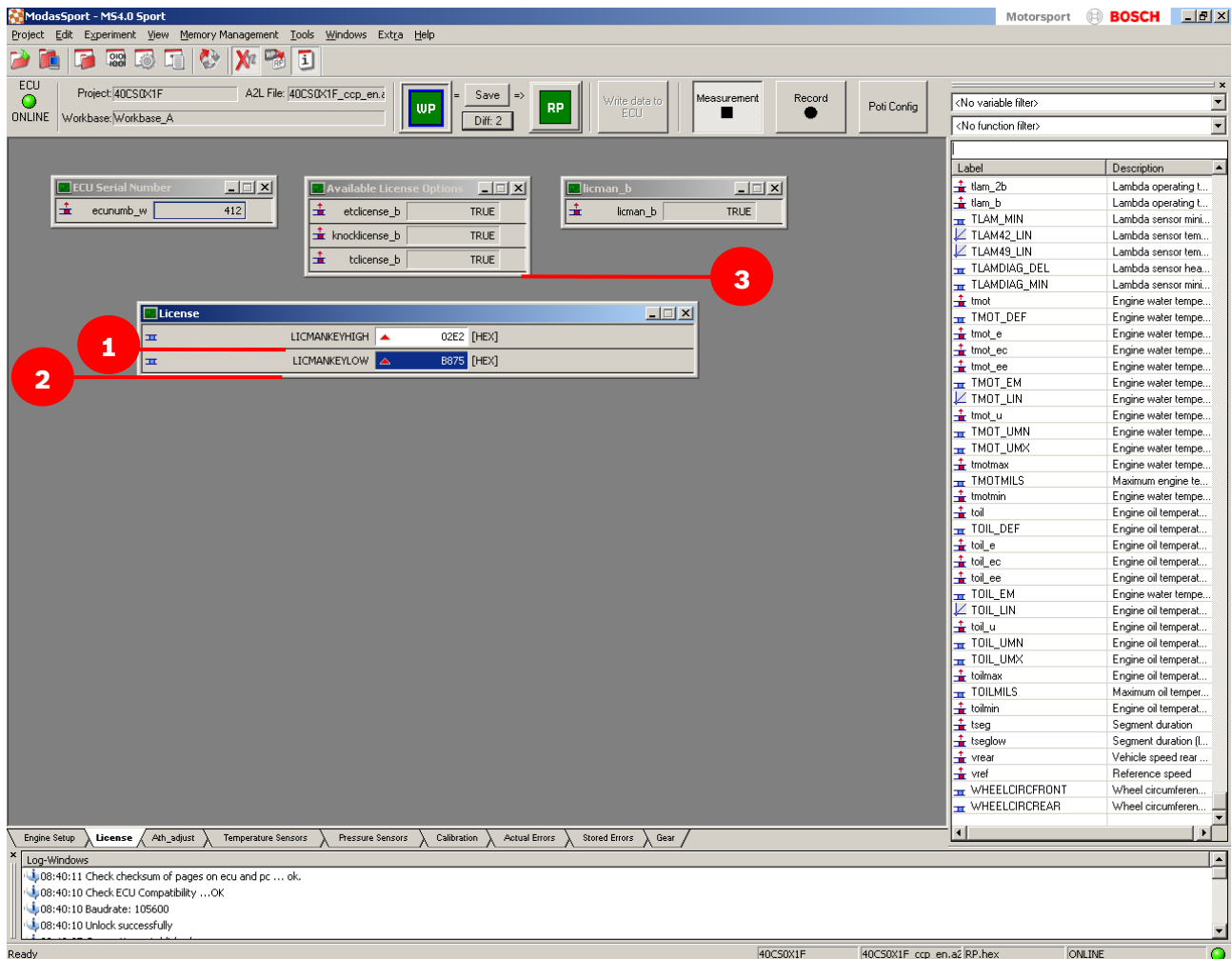
Darüber hinaus lässt sich der Funktionsumfang der Steuergeräte durch das Freischalten vorinstallierter Schaltungen erweitern. Senden Sie uns dazu die Seriennummer Ihres Steuergerätes. Sie erhalten dann die Lizenz zur Freischaltung folgender optionaler Funktionen:

- Traktionskontrolle
- E-Gas
- Klopfregelung
- VVT (Vollvariable Ventilsteuerung)

6 Freischaltung von Softwareoptionen

Beim Erwerb von Softwareoptionen erhalten Sie von Bosch Motorsport einen achtstelligen Code. Dieser Code wird von uns exklusiv für eine Steuergeräte-Seriennummer freigegeben und gilt ausschließlich für dieses eine Steuergerät.

Starten Sie das Applikationstool Modas Sport. Dort ist zur Freischaltung ein vordefiniertes Worksheet **Licence** angelegt, siehe folgende Abbildung.



Beispielcode: 02E2 B875

Geben Sie die ersten vier Zeichen Ihres Lizenzcodes, hier 02E2, in das Eingabefeld LICMANKEYHIGH ein (1). Geben Sie die letzten vier Zeichen Ihres Lizenzcodes, hier B875, in das Eingabefeld LICMANKEYLOW ein (2). Haben Sie den Lizenzcode korrekt eingegeben, dann wird die entsprechende Softwareoption auf TRUE gesetzt (3).

Ausnahmen: Nahe Bank/Ferne Bank und VVT. Für diese Funktionen muss ein Steuergeräte-Softwareupdate vorgenommen werden. Setzen Sie sich dafür bitte mit uns in Verbindung.

Kontakt

Europa:

Bosch Engineering GmbH
Motorsport
Robert-Bosch-Allee 1
74232 Abstatt
Deutschland
Tel.: +49 7062 911 79101
Fax: +49 7062 911 79104

Nord- und Südamerika:

Bosch Engineering North America
Motorsports
38000 Hills Tech Drive
Farmington Hills, MI 48331-3417
United States of America
Tel.: +1 248 876 1537
Fax: +1 248 876 7373

Asien-Pazifik:

Bosch Engineering Japan K.K.
Motorsport
3-33-8 Tsuruya-cho, Kanagawa-ku, Yokohama-shi
221-0835
Japan
Tel.: +81 45 410 1650
Fax: +81 45 410 1651

E-Mail: motorsport@bosch.com
www.bosch-motorsport.com

Stand: 3. November 2011

© *Alle Rechte bei der Bosch Engineering GmbH,
auch für den Fall von Schutzanmeldungen.
Jede Verfügungsbefugnis wie Kopier- und Weitergaberechte bei uns.
Änderungen vorbehalten.*



BOSCH